

Onderdelencatalogus

Ersatzteilliste

Spare parts catalogue

Voermix-doseerwagen

Futtermisch-Verteilwagen

Diet Mixer Feeder

VERTIGO 140 - 160 - 180 - 200



Schuitemaker

Schuitemaker Machines BV
Postbus - Postfach - P.O.Box 219 7460 AE Rijssen - Holland
Tel: +31 (0)548 514125 Fax: +31 (0)548 516840
spares@schuitemaker-machines.nl
www.schuitemaker-machines.nl



OVERZICHT VOERMIX EN DOSSEERWAGEN (VERTIGO DUO)*ÜBERSICHT FUTTERMISCH- UND VERTEILWAGEN (VERTIGO DUO)**SUMMARY VERTICAL DIET MIXER-FEEDERS (VERTIGO DUO)*

<i>SR-nr.</i>	<i>Omschrijving</i>	<i>Benennung</i>	<i>Description</i>
999.2514	Vertigo 140 ZL Ned	Vertigo 140 ZL Ned	Vertigo 140 ZL Ned
999.2515	Vertigo 140 ZL Dld	Vertigo 140 ZL Dld	Vertigo 140 ZL Dld
999.2516	Vertigo 160 ZL Ned	Vertigo 160 ZL Ned	Vertigo 160 ZL Ned
999.2517	Vertigo 160 ZL Dld	Vertigo 160 ZL Dld	Vertigo 160 ZL Dld
999.2518	Vertigo 180 ZL Ned	Vertigo 180 ZL Ned	Vertigo 180 ZL Ned
999.2519	Vertigo 180 ZL Dld	Vertigo 180 ZL Dld	Vertigo 180 ZL Dld
999.2520	Vertigo 200 ZL Ned	Vertigo 200 ZL Ned	Vertigo 200 ZL Ned
999.2521	Vertigo 200 ZL Dld	Vertigo 200 ZL Dld	Vertigo 200 ZL Dld
999.2522	Vertigo 140 VL Ned	Vertigo 140 VL Ned	Vertigo 140 VL Ned
999.2523	Vertigo 140 VL Dld	Vertigo 140 VL Dld	Vertigo 140 VL Dld
999.2524	Vertigo 160 VL Ned	Vertigo 160 VL Ned	Vertigo 160 VL Ned
999.2525	Vertigo 160 VL Dld	Vertigo 160 VL Dld	Vertigo 160 VL Dld
999.2526	Vertigo 180 VL Ned	Vertigo 180 VL Ned	Vertigo 180 VL Ned
999.2527	Vertigo 180 VL Dld	Vertigo 180 VL Dld	Vertigo 180 VL Dld
999.2528	Vertigo 200 VL Ned	Vertigo 200 VL Ned	Vertigo 200 VL Ned
999.2529	Vertigo 200 VL Dld	Vertigo 200 VL Dld	Vertigo 200 VL Dld



AANWIJZINGEN VOOR HET BESTELLEN VAN ONDERDELEN

Indien u onderstaande regels opvolgt bij het bestellen van onderdelen, bent u verzekerd van een snelle en juiste levering.

- Vermeld model, bouwjaar en serienummer van de wagen.
- Vermeld het volledig onderdelennummer, zowel als de omschrijving daarvan (indien bekend).
- Vermeld de manier van verzending.
- Het verdient tevens aanbeveling om bij bestelling van wielsonderdelen ook het wielastype op te geven. Dit staat op het typeplaatje van de wielas.

Onderdelen zijn te bestellen bij:

Schuitemaker Machines B.V. Rijssen – Holland
Postbus 219 – 7460 AE Rijssen – Holland
Tel: 0031 – (0)548 – 514125
Fax: 0031 – (0)548 – 516840
Afd. Spare Parts
Toestel 41
E-mail: onderdelen@schuitemaker-machines.nl



HINWEISE FÜR DIE BESTELLUNG VON ERSATZTEILEN

Wenn Sie die folgenden Vorschriften bei der Bestellung von Ersatzteilen beachten, können Sie sicher sein, daß die Lieferung korrekt und schnell erfolgt.

- Geben Sie das Modell und die Seriennummer des Wagens an.
- Geben Sie die vollständige Ersatzteilenummer und die Benennung des Ersatzteiles an.
- Geben Sie die Art des Transports an.
- Wann Sie Ersatzteile für Radachsen bestellen, vermelden Sie bitte den Typ der Achse. Dieser ist angegeben auf dem Typenschild der Achse.

Ersatzteile können Sie bestellen bei:

Schuitemaker Machines B.V. Rijssen – Holland
Postbus 219 – 7460 AE Rijssen – Holland
Tel: 0031 – (0)548 – 514125
Fax: 0031 – (0)548 – 516840
Abteilung: Ersatzteile
Nummer 41
E-mail: onderdelen@schuitemaker-machines.nl



GUIDELINES FOR ORDERING SPARE PARTS

If you adhere to the rules stated below when ordering spare parts, you are assured of a fast and correct delivery.

- State the model and serial number of the wagon.
- State both the full number of the part (if know) and the description.
- State how the part needs to be despatched.
- When ordering wheel axle parts, it is also advisable to state the wheel axle type. This can be found on the type plate of the wheel axle.

Parts can be ordered from:

Schuitemaker Machines B.V. Rijssen – Holland
P.O. box 219 – 7460 AE Rijssen – Holland
Tel: 0031 – (0)548 – 514125
Fax: 0031 – (0)548 – 516840
Spare Parts Departement
Apparatus no.41
E-mail: onderdelen@schuitemaker-machines.nl

INHOUDSOPGAVE

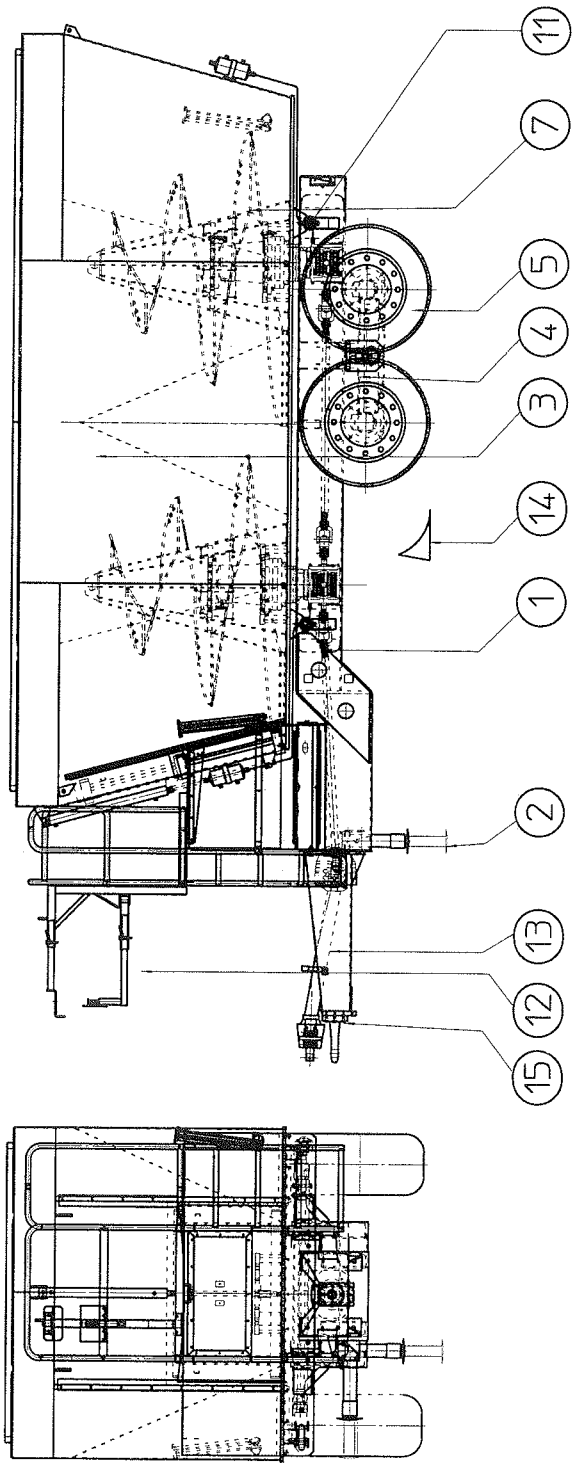
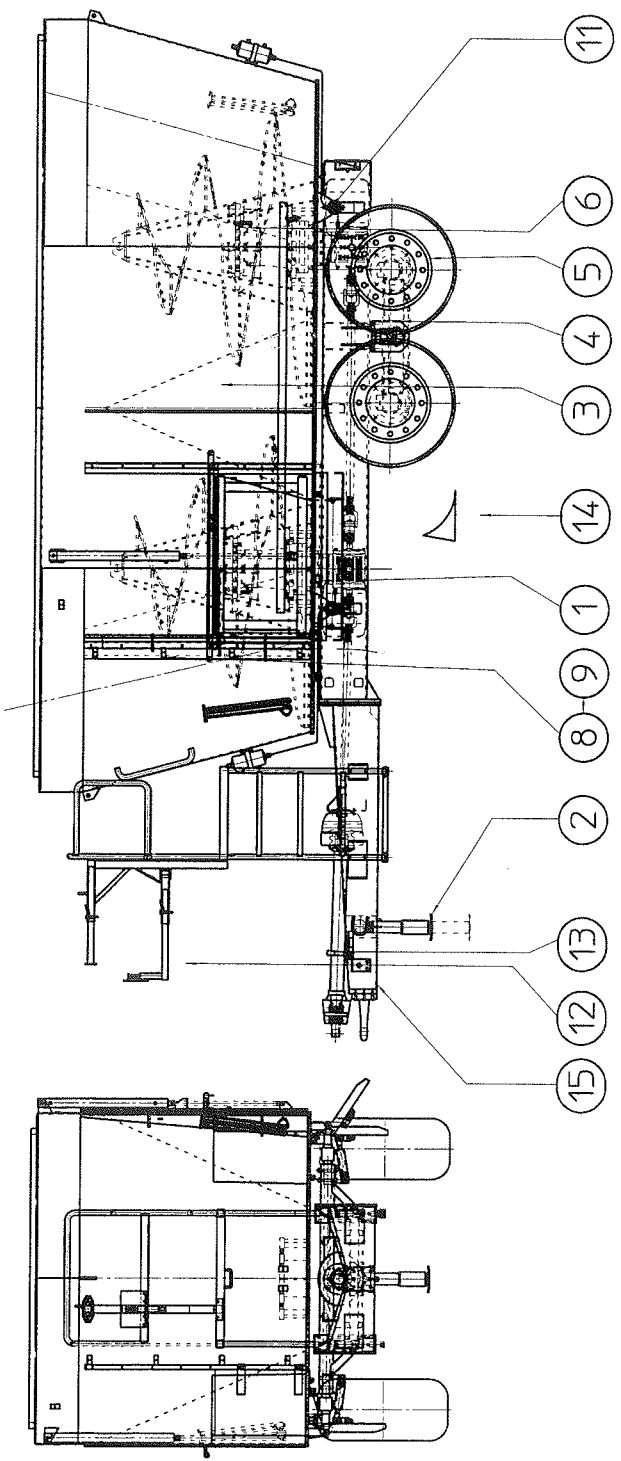
Aanwijzingen voor het bestellen van onderdelen.....	2
Inhoudsopgave.....	6
1 Opbouw.....	10
2 Onderframe ZL (994.2507/994.2528).....	12
3 Hydraulische steunpoot VL/ZL (994.2522).....	14
4 Hydraulische steunpoot duo-mixer dld (994.2529).....	14
5 Hydraulische steunpoot duo-mixer (994.2513).....	14
6 Onderframe VL (994.2535/994.2544).....	16
7 Mixerkuip ZL (994.2525/994.2508/994.2526/994.2527).....	18
8 Mixerkuip VL (994.2536/994.2537/994.2538/994.2539).....	20
9 Dwarstransporteur 2100/800 VL(983.3003).....	22
10 Aandrijflijn + Vijzel ZL (994.2509).....	26
11 Aandrijflijn + Vijzel VL (994.2540).....	28
12 Tandwielkast 1:25.08 VL/ZL (351.0091/351.0092).....	30
13 Enkele haakse kop op tandwielkast (deel van 351.0091).....	32
14 Enkele haakse kop op tandwielkast (deel van 351.0092).....	34
15 Aftakas VL (354.0193).....	36
16 Aftakas ZL (354.0194).....	38
17 Weeginstallatie Fancom VL/ZL (994.2512).....	40
18 Tandem TA 18/6 Ongeremd (955.2104).....	42
19 Tandem TA 18/6 geremd (955.2105).....	44
20 Wielas VL/ZL (ongeremd=435.2001: deel van 955.2104).....	46
21 Wielas VL/ZL (Geremd=435.2401: deel van 955.2105).....	46
22 Handrem VL/ZL (983.0298).....	48
23 Accukast VL./ZL. (983.0609).....	50
24 Wielblokken VL/ZL (993.0986).....	50
25 Hydraulisch schema ZL (974.2502).....	52
26 Hydraulisch schema VL (974.2504).....	55

INHALT

Hinweise für die bestellung von ersatzteilen	4
<i>Inhalt</i>	7
1. Unterrahmen.ZL. (994.2518/994.2519)	8
2. Hydraulik Stützfuß VL/ZL (994.2522)	8
3. Unterrahmen VL (994.2530/994.2531)	10
4. Auflaufeinrichtung VL/ZL (462.0176)	12
5. Mischbehälter ZL (994.2520/994.2524)	14
6. Mischbehälter VL (994.2532/2533)	16
7. Querförderband 2300/800 VL (983.3002)	18
8. Antriebslinie mit A20A + Mischschnecke ZL (994.2521)	20
9. Antriebslinie + Mischschnecke VL (994.2534)	22
10. Antriebslinie + Mischschnecke mit Schaltgetriebe VL (994.2543)	24
11. Verzögerung Comer A20A VL/ZL (351.0044)	26
12. Getriebe 1:25.08 VL/ZL (351.0091)	28
13. Rechte Kopf auf Getriebe (teil von 351.0091)	30
14. Getriebe 1:13.4 VL. (351.0080)	32
15. Laternegehäuse (teil von 351.0080)	34
16. Planetar Getriebestelsel (Teil von 351.0080)	36
17. Kuppler planetarrad/getriebe (Teil von 351.0080)	38
18. Gelenkwelle VL/ZL (354.0172)	40
19. Nockenkupplung VL/ZL (455.0122)	40
20. Hydraulik Regelventil ZL (994.0566/994.0570/994.0710)	42
21. Wägesystem Fancom VL/ZL (994.0604)	42
22. Hydraulik Regelventil VL (994.0605)	44
23. Radachse VL/ZL (nicht gebremst=969.1222, gebremst=969.1223)	46
24. zufugen Hydraulik bremsen EA/1 (Teil von 983.0440)	46
25. Bremshebel VL/ZL (983.0298)	48
26. Auflaufeinrichtung zufugen VL/ZL (983.0299)	48
27. Akkukasten VL./ZL (983.0609)	50
28. Radblock VL/ZL (993.0945)	50
29. Hydraulik Schema ZL. (974.2501)	52
30. Hydraulik Schema VL. (974.2503)	55

TABLE OF CONTENTS

Guidelines for ordering spare parts	5
Table of contents	8
1. Chassis ZL (994.2518/994.2519).....	8
2. Hydraulic Parking Jack VL/ZL (994.2522)	8
3. Chassis VL (994.2530/994.2531)	10
4. Traveling brake VL/ZL (462.0176)	12
5. Mixing tub ZL (994.2520/994.2524)	14
6. Mixing tub VL (994.2532/994.2533).....	16
7. Cross conveyor 2300/800 VL.(983.3002).....	18
8. Drive unit with A20A + auger ZL (994.2521).....	20
9. Drive unit + auger VL (994.2534)	22
10. Drive unit + auger with switchable gearbox VL (994.2543)	24
11. Deceleration Comer A20A VL/ZL (351.0044).....	26
12. Gearbox 1:25.08 VL/ZL (351.0091).....	28
13. Single right angel head on gearbox (part of 351.0091).....	30
14. Gearbox 1:13.4 VL. (351.0080).....	32
15. Output support (part of 351.0080)	34
16. Planetary gearbox (Part of 351.0080)	36
17. Coupler planetary ring/gearbox (part of 351.0080)	38
18. P.T.O. shaft VL/ZL (354.0172)	40
19. Cam-type clutch VL/ZL (455.0122)	40
20. Hydraulic control unit ZL (994.0566/994.0570/994.0710).....	42
21. Weigh-installation Fancom VL/ZL (994.0604)	42
22. Hydraulic control unit (994.0605)	44
23. Wheel axle VL/ZL (non-braked=969.1222,braked=969.1223)	46
24. Adding hydraulic brake Ea/1 (Part of 983.0440)	46
25. Handbrake VL/ZL (983.0298).....	48
26. Traveling brake adding VL/ZL (983.0299)	48
27. Batterybox VL/ZL (983.0609).....	50
28. Wheelblock VL/ZL (993.0945)	50
29. Hydraulic system ZL. (974.2501).....	52
30. Hydraulic system VL. (974.2503).....	55

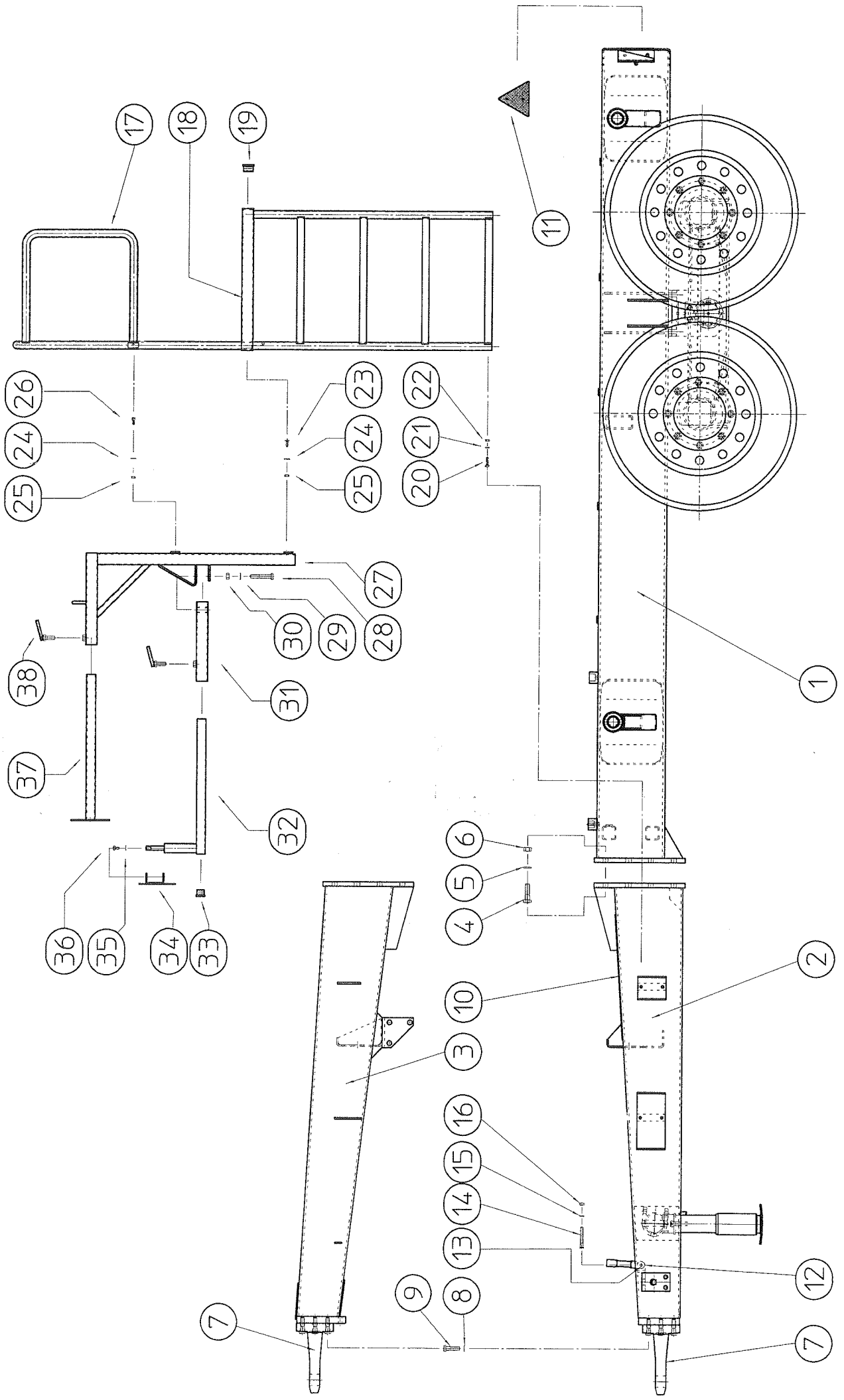


1 OPBOUW (999.XXXX)

I. AUFBAU (999.XXXX)

I. STRUCTURE (999.XXXX)

Fig.	SR-nr.	Omschrijving	Benennung	Description	Aantal Anteil Number
1	994.2528	Onderframe duo-mixer dld zl	Unterrahmen duo-mixer dld zl	Frame duo-mixer dld zl	1
-	994.2544	Onderframe duo-mixer dld vl	Unterrahmen duo-mixer dld vl	Frame duo-mixer dld vl	1
-	994.2507	Onderframe duo-mixer ned zl	Unterrahmen duo-mixer ned zl	Frame duo-mixer ned zl.	1
-	994.2535	Onderframe duo-mixer ned vl	Unterrahmen duo-mixer ned vl	Frame duo-mixer ned vl.	1
2	994.2522	Hydr. Steunpoot ZL/VL	Hydraulik Stützfuß ZL/VL	Hydraulic Parking Jack VL/ZL	1
3	994.2525	Mixerkuip-zijkleppen duo- mixer 140	Mischbehälter 140-ZL	Mixing Tub 140-ZL	1
-	994.2536	Mixerkuip VL duo-mixer 140	Mischbehälter 14-VL	Mixing Tub 140-VL	1
-	994.2508	Mixerkuip-zijkleppen duo- mixer 160	Mischbehälter 160-ZL	Mixing Tub 160-ZL	1
-	994.2537	Mixerkuip VL duo-mixer 160	Mischbehälter 160-VL	Mixing Tub 160-VL	1
-	994.2526	Mixerkuip-zijkleppen duo- mixer 180	Mischbehälter 180-ZL	Mixing Tub 180-ZL	1
-	994.2538	Mixerkuip VL duo-mixer 180	Mischbehälter 180-VL	Mixing Tub 180-VL	1
-	994.2527	Mixerkuip-zijkleppen duo- mixer 200	Mischbehälter 200-ZL	Mixing Tub 200-ZL	1
-	994.2539	Mixerkuip VL duo-mixer 200	Mischbehälter 200-VL	Mixing Tub 200-VL	1
4	994.2523	Tandem 6-gts. Hydr. geremd	Tandem 6-gts. Hydr.gebremst	Tandem 6-gts. Hydr braked	1
-	955.2104	Tandem TA 18/6 ongeremd	Tandem TA 18/6	Tandem TA 18/6	1
5	432.1011	Wiel 400/60/15,5	Rad 400/60/15,5	Wheel 400/60/15,5	4
6	994.2509	Aandrijflijn + vijzels duo mixer ZL	Antriebslinie + Mischschnecke ZL	Drive unit + auger ZL	1
7	994.2540	Aandrijflijn + vijzels duo- mixer VL	Antriebslinie + Mischschnecke VL	Drive unit + auger VL	1
8	994.2510	Bed. Zijkleppen duo-mixer ZL	Bedienung seitenklappe li	Operation side valve left	1
9	994.2511	Bed. Zijkleppen duo-mixer VL	Bedienung seitenklappe li	Operation side valve left	1
10	983.3003	Dwarstransporteur 2100/800	Querförderband 2100/800	Cross conveyor 2100/800	1
11	994.2512	Weegsystem duo-mixer	Wägesystem	Weigh-installation	1
12	994.2541	Hydr.regelunit Vertigo duo VL	Hydraulik Regelventil VL	Hydraulic control unit	1
13	354.0162	Aftakas WWE2580 K64/2R	Gelenkwelle	P.T.O. shaft	1
14	993.0986	Wielblokken	Radblock	Wheelblock	1
15	993.0298	Handremtoevoeging	Bremshebel zufugen	Handbrake adding	1



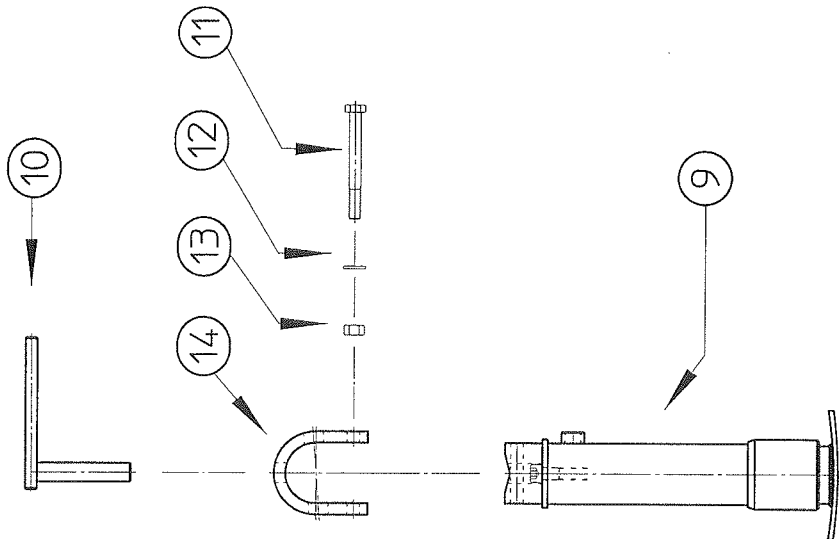
2 ONDERFRAME ZL. (994.2507/994.2528)

2. UNTERRAHMEN.ZL. (994.2507/994.2528)

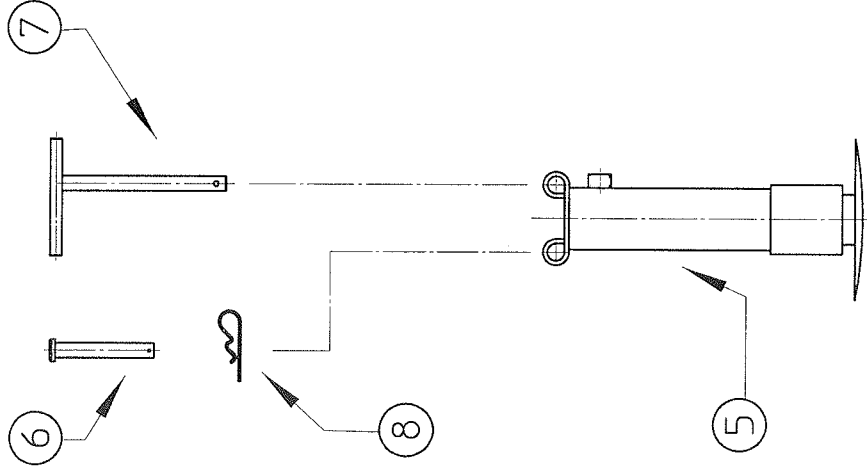
2. CHASSIS ZL. (994.2507/994.2528)

Fig.	SR-nr.	Omschrijving	Benennung	Description	Aantal Anteil Number
1	969.1052	Onderframe Vertigo ZL	Unterrahmen	Frame	1
2	969.1053	Trekkop Duo-mixer ned/uk	Zugdeichsel Ned/uk.	Towbar .Ned/UK	1
3	969.1527	Trekkop Duo-mixer dld	Zugdeichsel dld	Towbar dld	1
4	301.0760	Tapbout M20x70 ev.	Bolzen M20x70	Bolt M20x70	8
5	316.0725	Sluitring A21 ev.	Scheibe A21	Plain washer A21	16
6	306.0314	Zelfb. Moer M20 ev.	Mutter M20	Nut M20	8
7	461.0151	Trekoog met flens	Zugöse	Hicht	1
8	316.0707	Sluitring A17	Scheibe A21	Plain washer A21	8
9	301.0784	Bout M16x1,5x60 ev.	Bolzen M16x1,5x60	Bolt M16x1,5x60	8
10	937.0733	Beschermplaat	Abschließplatte	Closing plate	
11	482.0201	Driehoek reflector.	Dreieck Reflektor	Triangle reflector	2
12	969.1401	Aftakassteun	Stütze	Skid	1
13	926.0742	Bus 20x3.5 L=8mm	Büchse 20x3.5	Bush 20x3.5	2
14	301.0785	Bout M12x80 ev.	Bolzen M12x80	Bolt M12x80	1
15	316.0702	Sluitring A13 ev.	Scheibe A13	Plain washer A13	2
16	306.0302	Zelfb. Moer M12 ev.	Mutter M12	Nut M12	1
17	969.1073	Bordes Compleet ZL.	Freitreppe	Platform	1
18	378.0237	Bordesrooster Type O2	Gitter	Platform grid	1
19	376.0124	Sluitdop 50x50x2,5	Hülse 50x50x2,5	Plastic cap 50x50x2,5	4
20	301.0814	Tapbout M10x35	Bolzen M10x35	Bolt M10x35	8
21	316.0705	Sluitring A10,5	Scheibe A10,5	Plain washer A10,5	16
22	306.0306	Zelfb. Moer M10	Mutter M10	Nut M10	8
23	303.0728	Slotbout M10x25 ev.	Bolzen M10,25	Bolt M10x25	2
24	316.0705	Sluitring A10,5 ev.	Scheibe A10,5	Plain washer A10,5	6
25	306.0306	Zelfb.moer M10 ev.	Mutter M10	Nut M10	4
26	302.0602	Cil.kopbout M10x25 ev.	Imbusbolzen M10x25	Hollow-head Bolt M10x25	2
27	969.1184	Console geleiding hoog	Stützbalken	Support	1
28	301.0771	Tapbout M20x90 ev.	Bolzen M20x90	Bolt M20x90	1
29	316.0725	Sluitring A21 ev.	Scheibe A21	Plain washer A21	2
30	306.0314	Zelfb. moer M20 ev.	Mutter M20	Nut M20	1
31	961.0805	Schuifgeleider	Gleitleiter	Sliding leader	1
32	968.0549	Schuifdeel	Gleitstück	Sliding part	1
33	376.0142	Sluitdop 40x40x3/d=4mm	Stopfen	Plastic cover	1
34	961.0775	Kastplaat Fancom	Schrankplatte Fancom	Panel Fancom	1
35	316.0705	Sluitring A10,5 ev.	Scheibe A10,5	Plain washer A10,5	1
36	301.0809	Tapbout M10x20 ev.	Bolzen M10x20	Bolt M10x20	1
37	969.0602	Schuifstuk zijkleppen	Gleitstück	Sliding part	1
38	965.0382	Klembout ev.	Klemmbolzen	Clamp bolt	2

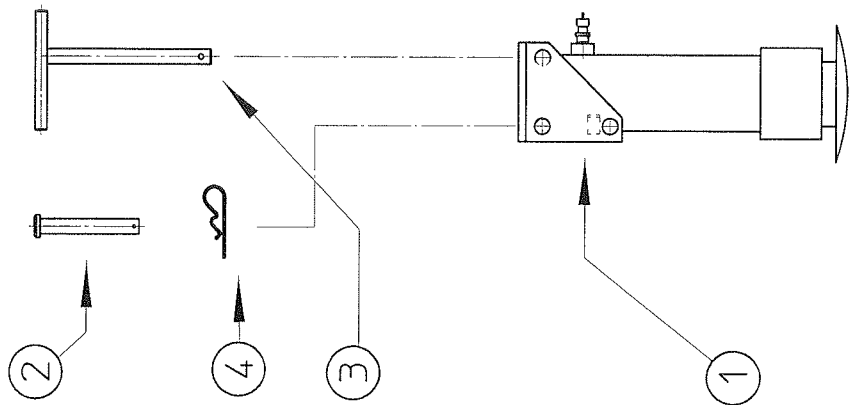
994.2513



994.2529



994.2522



3 HYDRAULISCHE STEUNPOOT VL/ZL (994.2522)3. *HYDRAULIK STÜZFUß VL/ZL (994.2522)*3. *HYDRAULIC PARKING JACK VL/ZL (994.2522)*

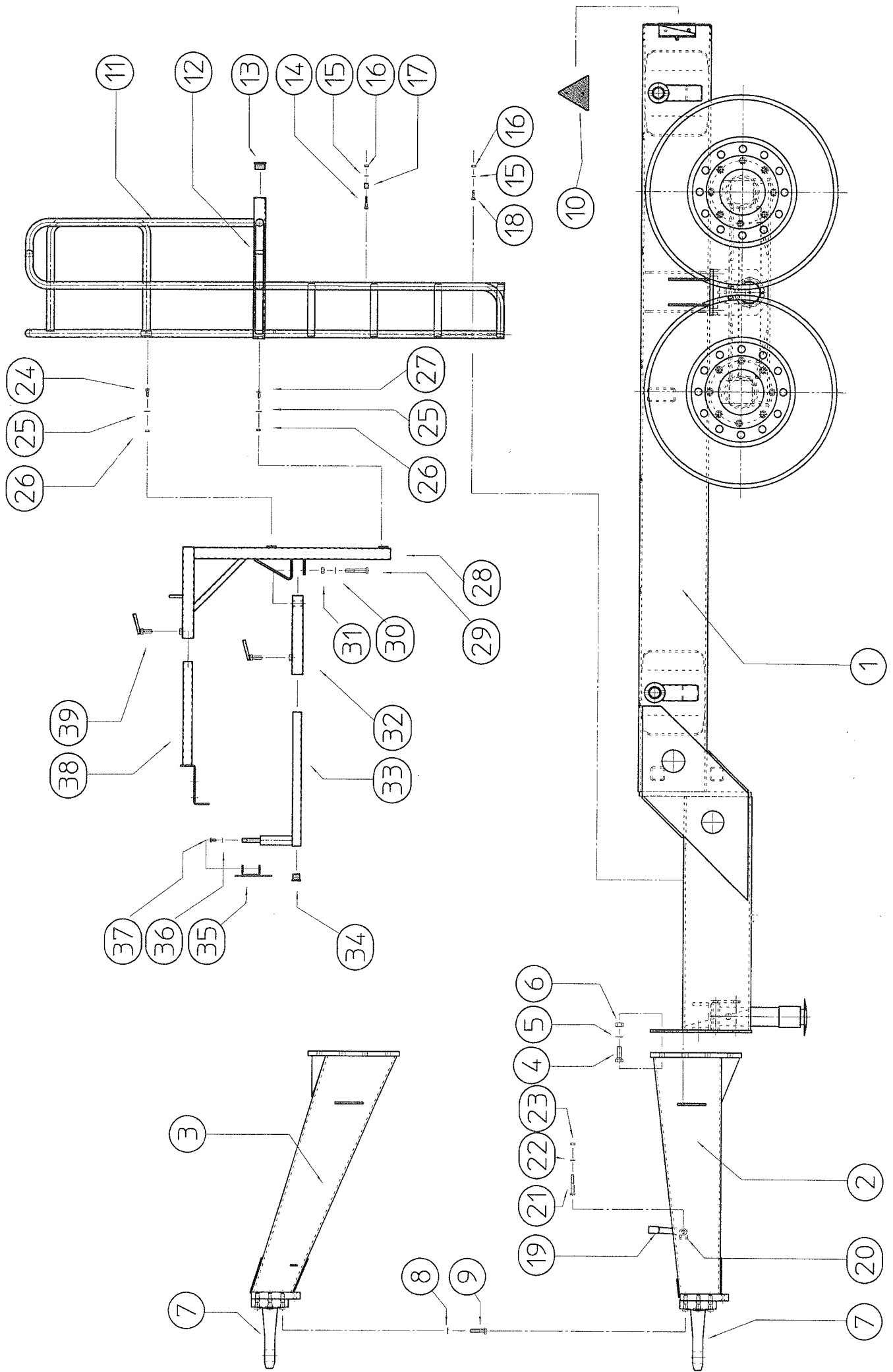
<i>Fig.</i>	<i>SR-nr.</i>	<i>Omschrijving</i>	<i>Benennung</i>	<i>Description</i>	<i>Aantal Anteil Number</i>
1	355.0451	Steunpootcilinder 65	Stützfußzylinder 65	Parking support cyl.	1
2	450.0810	Scharnierpen Pxp	Scharnierbolzen Pxp	Pivoting pin Pxp	1
3	450.0811	Grendelpen Mxp	Sicherungspenn Mxp	Locking pin Mxp	1
4	375.0103	Steekborgveer 3mm gz.	Sicherungsstecher 3mm	Spring clip 3mm.	1

4 HYDRAULISCHE STEUNPOOT DUO-MIXER DLD (994.2529)4. *HYDRAULIK STÜZFUß DOPPEL-MIXER DLD(994.2529)*4. *HYDRAULIC PARKING JACK DOUBLE-MIXER(994.2529)*

<i>Fig.</i>	<i>SR-nr.</i>	<i>Omschrijving</i>	<i>Benennung</i>	<i>Description</i>	<i>Aantal Anteil Number</i>
5	355.0049	Steunpootcilinder 65	Stützfußzylinder 65	Parking support cyl.	1
6	450.0810	Scharnierpen Pxp	Scharnierbolzen Pxp	Pivoting pin Pxp	1
7	450.0811	Grendelpen Mxp	Sicherungspenn Mxp	Locking pin Mxp	1
8	375.0103	Steekborgveer 3mm gz.	Sicherungsstecher 3mm	Spring clip 3mm.	1

5 HYDRAULISCHE STEUNPOOT DUO-MIXER (994.2513)5. *HYDRAULIK STÜZFUß DOPPEL-MIXER (994.2513)*5. *HYDRAULIC PARKING JACK DOUBLE-MIXER (994.2513)*

<i>Fig.</i>	<i>SR-nr.</i>	<i>Omschrijving</i>	<i>Benennung</i>	<i>Description</i>	<i>Aantal Anteil Number</i>
9	960.0731	Steunpootcilinder ROBUSTA	Stützfußzylinder	Parking support cyl.	1
10	967.0780	Grendelpen gelast	Sicherungspenn	Locking pin	1
11	301.0783	Bout M16x140 ev.	Bolzen M16x140	Bolt M16x140	2
12	316.0707	Sluistring A21 ev.	Scheibe A21	Plain washer A21	4
13	306.0303	Zelfb. moer M16 ev.	Mutter M16	Nut M16	2
14	911.0784	Scharnierbeugel cil.			1

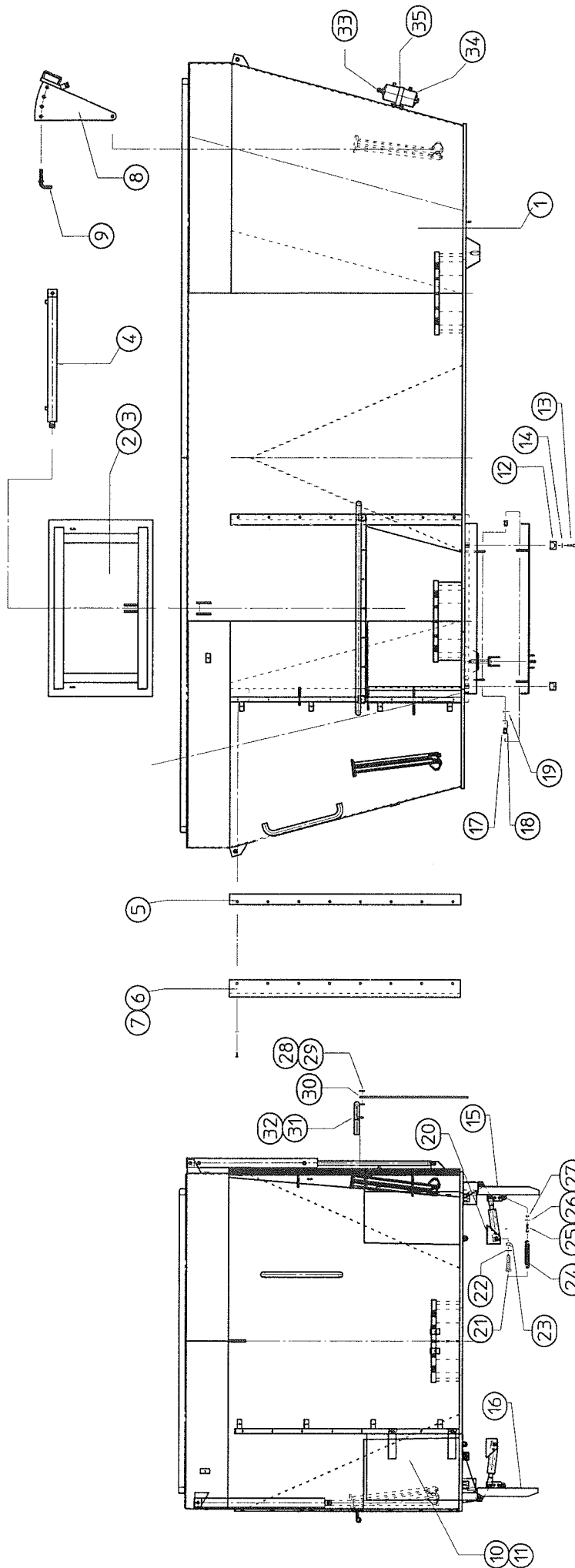


6 ONDERFRAME VL (994.2535/994.2544)

6. UNTERRAHMEN VL (994.2535/994.2544)

6. CHASSIS VL (994.2535/994.2544)

Fig.	SR-nr.	Omschrijving	Benennung	Description	Aantal Anteil Number
1	969.1725	Onderframe	Unterrahmen	Frame	1
2	969.1714	Trekkop VL. Ned.	Zugdeichsel Ned.	Towbar VL. Ned.	1
3	969.1715	Trekkop Dld.	Zugdeichsel Dld.	Towbar Dld.	1
4	301.0851	Tapbout M20x55 ev.	Bolzen M20x55	Bolt M20x55	8
5	316.0738	Sluitring 21 ev.	Scheibe A21	Plain washer A21	16
6	306.0314	Zelfb. Moer M20 ev.	Mutter M20	Nut M20	8
7	461.0151	Trekoog met flens	Zugöse	Hicht	1
8	316.0707	Sluitring A17	Scheibe A17	Plain washer A17	8
9	301.0784	Bout M16x1,5x60 ev.	Bolzen M16x1,5x60	Bolt M16x1,5x60	8
10	482.0201	Driehoekreflector	Dreieck Reflektor	Triangle reflector	2
11	969.1716	Bordes Compleet VL.	Freitreppe	Platform	1
12	376.0124	Sluitdop 50x50 plastic	Hülse 50x50 Plastik	Plastic cap 50x0	4
13	378.0237	Bordesrooster Type O2	Gitter	Platform grid	1
14	302.0602	Cil.kopbout M10x45 ev.	Imbusbolzen M10x45	Hollow-head Bolt M10x45	6
15	316.0705	Sluitring A10,5 ev.	Scheibe A10,5	Plain washer A10,5	14
16	306.0306	Zelfb. Moer M10 ev.	Mutter M10	Nut M10	10
17	926.0222	Busje 16x2,5 L=20 ev.	Büchse 16x2,5 L=20	Bush 16x21,5 L=20	6
18	301.0814	Tapbout M10x35 ev.	Bolzen M10x35	Bolt M10x35	4
19	969.1401	Aftakassteun	Stütze	Skid	1
20	926.0742	Bus 20x3,5 L=8mm	Büchse 20x3,5	Bush 20x3,5	2
21	301.0785	Bout M12x80 ev.	Bolzen M12x80	Bolt M12x80	1
22	316.0702	Sluitring A13 ev.	Scheibe A13	Plain washer A13	2
23	306.0302	Zelfb. moer M12 ev.	Mutter M12	Nut M12	1
24	302.0602	Cil.kopbout M10x25 ev.	Imbusbolzen M10x25	Hollow-head Bolt M10x25	2
25	316.0705	Sluitring A10,5 ev.	Scheibe A10,5	Plain washer A10,5	6
26	306.0306	Zelfb.moer M10 ev.	Mutter M10	Nut M10	4
27	303.0728	Slotbout M10x25 ev.	Bolzen M10,25	Bolt M10x25	2
28	969.1184	Console geleiding hoog	Stützbalken	Support	1
29	301.0771	Tapbout M20x90 ev.	Bolzen M20x90	Bolt M20x90	1
30	316.0725	Sluitring A21 ev.	Scheibe A21	Plain washer A21	2
31	306.0314	Zelfb. moer M20 ev.	Mutter M20	Nut M20	1
32	961.0805	Schuifgeleider	Gleitleiter	Sliding leader	1
33	968.0549	Schuifdeel	Gleitstück	Sliding part	1
34	376.0142	Shuitdop 40x40x3/d=4mm	Stopfen	Plastic cover	1
35	961.0775	Kastplaat Fancom	Schrankplatte Fancom	Panel Fancom	1
36	316.0705	Sluitring A10,5 ev.	Scheibe A10,5	Plain washer A10,5	1
37	301.0809	Tapbout M10x20 ev.	Bolzen M10x20	Bolt M10x20	1
38	965.0914	Schuifstuk	Gleitstück	Sliding part	1
39	965.0382	Klembout ev.	Klemmbolzen	Clamping bolt	2

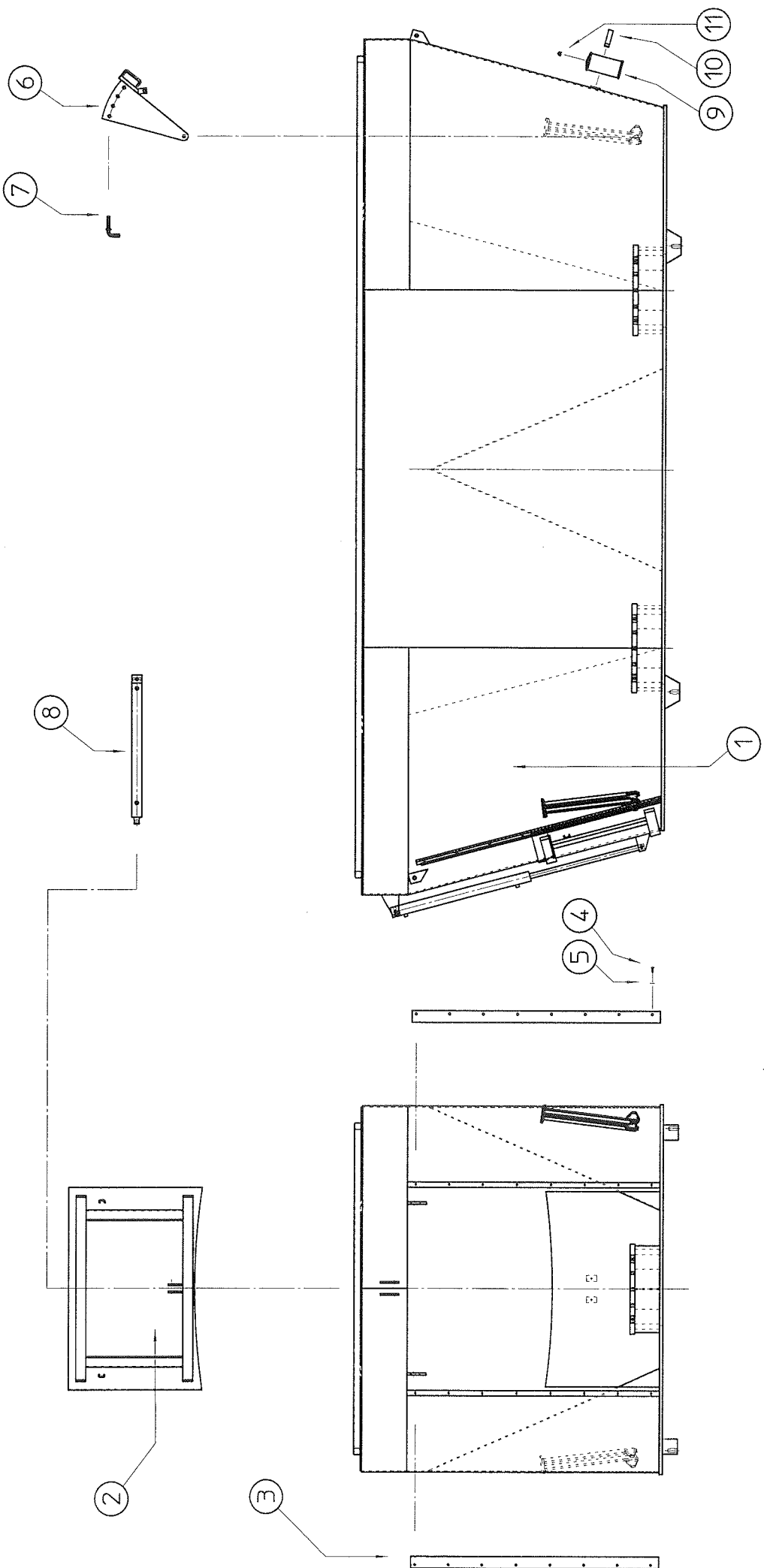


7 MIXERKUIP ZL (994.2525/994.2508/994.2526/994.2527)

7. MISCHBEHÄLTER ZL (994.2525/994.2508/994.2526/994.2527)

7. MIXING TUB ZL (994.2525/994.2508/994.2526/994.2527)

Fig.	SR-nr.	Omschrijving	Benennung	Description	Aantal Anteil Number
1	969.1185	Mixerkuip 140-ZL	Mischbehälter 140-ZL	Mixing Tub 140-ZL	1
-	969.1055	Mixerkuip 160-ZL	Mischbehälter 160-ZL	Mixing Tub 160-ZL	1
-	969.1186	Mixerkuip 180-ZL	Mischbehälter 180-ZL	Mixing Tub 180-ZL	1
-	969.1187	Mixerkuip 200-ZL	Mischbehälter 200-ZL	Mixing Tub 200-ZL	1
2	969.1080	Zijklep Duo LV	Seitenklappe LV	Side valve LV	1
3	969.1056	Zijklep Duo RV	Seitenklappe RV	Side valve RV	1
4	355.0772	Hydr.cilinder D30/50-850/700	Hydr.zil. D30/50-850/700	Hydr.cil. D30/50-850/700	2
5	913.0378	Geleidestrippen doseerklep	Leiftungsstreif dosierscheibe	Leading-strips Side-door	4
6	937.0781	Slangbeveiligingsplaat LV	Schlauchbeschützung LV	Hose protection plate LV	1
7	937.0787	Slangbeveiligingsplaat RV	Schlauchbeschützung RV	Hose protection plate RV	1
8	961.0718	Tegenmes	Gegenmesser	Counterknife	2
9	961.0778	Verstelpen-tegenmes GZ.	Regelzapf-gegenmesser GZ.	Regulpin-counterknife GZ.	2
10	969.1078	Zijvoerklep Vast LV	Seitenklappe fast LV	Side valve fixed LV	1
11	969.1068	Zijvoerklep Vast RV	Seitenklappe fast RV	Side valve fixed RV	1
12	921.0510	Bev. Prop Zijvoerklep	Bevestigings Stöpsel	Fastening plug	4
13	301.0706	Tapbout M12x40 ev.	Bolzen M12x40	Bolt M12x40	4
14	316.0702	Sluitring A13 ev.	Scheibe A13	Plain washer A13	4
15	969.1079	Zijvoerklep sch. LV	Seitenklappe LV	Side valve LV	1
16	969.1072	Zijvoerklep sch. RV	Seitenklappe RV	Side valve RV	1
17	921.0063	Geleidingsasje	Führungsschse	Guide axle	4
18	316.0707	Sluitring A17 ev.	Scheibe A17	Plain washer A17	4
19	375.0122	Splitpen 3x25 ev.	Splint 3x25	Cotter pin 3x25	4
20	969.1229	Cilindersteun voerklep	Zilinderstütze klappe	Cilindersupport valve	2
21	961.0987	Bout M20x90 met TIR-oog	Bolzen M20x90 mit TIR	Bolt M20x90 with TIR	2
22	316.0738	Sluitring A21 ev.	Scheibe A21	Plain washer A21	2
23	306.0314	Zelfb. Moer M20 ev.	Mutter M20	Nut M20	2
24	900.0377	Trekveer D-24 d=4 L=217	Ziehfeder	Pull spring	2
25	301.0715	Bout M12x45 ev.	Bolzen M12x45	Bolt M12x45	2
26	316.0702	Sluitring A13 ev.	Scheibe A13	Plain washer A13	4
27	306.0302	Zelfb. Moer M12 ev.	Mutter M12	Nut M12	2
28	913.1088	Bevest. Strip beschermflap LV	Bevestigings flach LV	Fastening strip LV	1
29	913.0643	Bevest. Strip beschermflap RV	Bevestigings flach RV	Fastening strip RV	1
30	374.0200	Rubberplaat 700x1220x5	Gummi kante	Rubber border	2
31	969.1077	Beugel Vertigo LV	Halter Vertigo LV	Brace Vertigo LV	1
32	969.1173	Beugel Vertigo RV	Halter Vertigo RV	Brace Vertigo RV	1
33	355.0299	Ontluchtingsnippel ¼" BSP	Entlüftungsstelle ¼" BSP	Air escape plug ¼" BSP	1
34	357.0013	Expansievat Vertigo	Expansionfaß Vert.	Expansion Tank Vert.	1
35	355.0735	Accubeugel 100-105ST	Akkualter 100-105ST	Accuclamp 100-105 ST	1

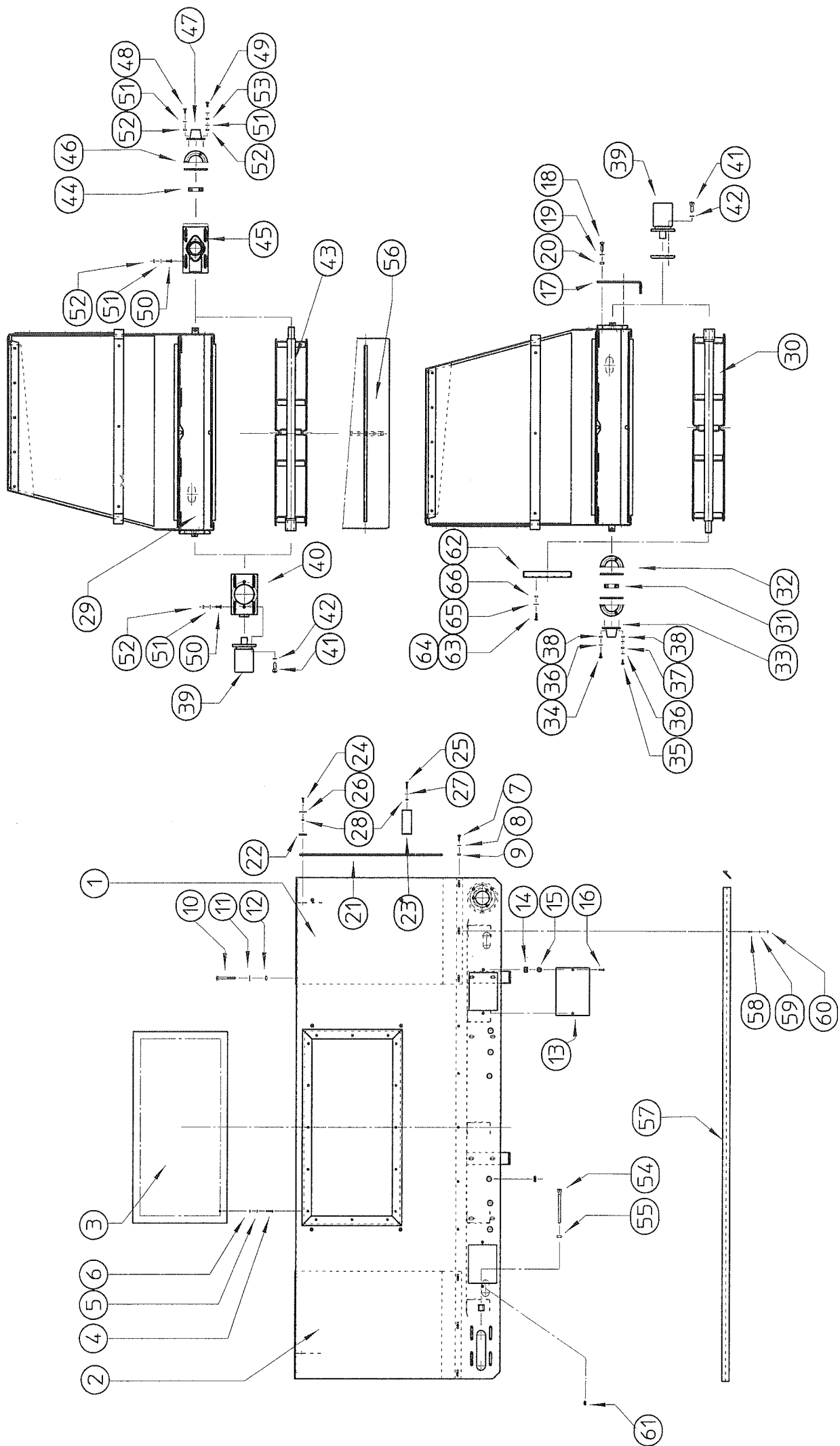


8 MIXERKUIP VL. (994.2536/994.2537/994.2538/994.2539)

8. MISCHBEHÄLTER VL (994.2536/994.2537/994.2538/994.2539)

8. MIXING TUB VL (994.2536/994.2537/994.2538/994.2539)

<i>Fig.</i>	<i>SR-nr.</i>	<i>Omschrijving</i>	<i>Benennung</i>	<i>Description</i>	<i>Aantal</i> <i>Anteil</i> <i>Number</i>
1	969.1729	Mixerkuip 140-VL	Mischbehälter 140-VL	Mixing tub 140-VL	1
-	969.1730	Mixerkuip 160-VL	Mischbehälter 160-VL	Mixing tub 160-VL	1
-	969.1731	Mixerkuip 180-VL	Mischbehälter 180-VL	Mixing tub 180-VL	1
-	969.1732	Mixerkuip 200-VL	Mischbehälter 200-VL	Mixing tub 200-VL	1
3	969.1733	Doseerklep duo-mixer VL	Dosierscheibe Vertigo VL	Side-door	1
4	913.0378	Geleidestrippen doseerklep	Leiftungsstreif dosierscheibe	Leading-strips Side-door	2
5	301.0805	Tapbout M10x25 ev.	Bolzen M10x25	Bolt M10x25	16
6	316.0705	Sluitring A10,5 ev.	Scheibe A10,5	Plain washer A10,5	16
7	961.0718	Tegenmes	Gegenmesser	Counter knife	2
8	961.0778	Verstelpen-tegenmes GZ.	Regelzapf-gegenmesser GZ.	Regulpin-counterknife GZ.	2
9	357.0013	Expansievat Vertigo	Expansionfaß Vert.	Expansion Tank Vert.	1
10	355.0735	Accubeugel 100-105ST	Akkualter 100-105ST	Accuclamp 100-105 ST	1
11	355.0299	Ontluchtingsnippel ¼" BSP	Entlüftungsstelle ¼" BSP	Air escape plug ¼" BSP	1

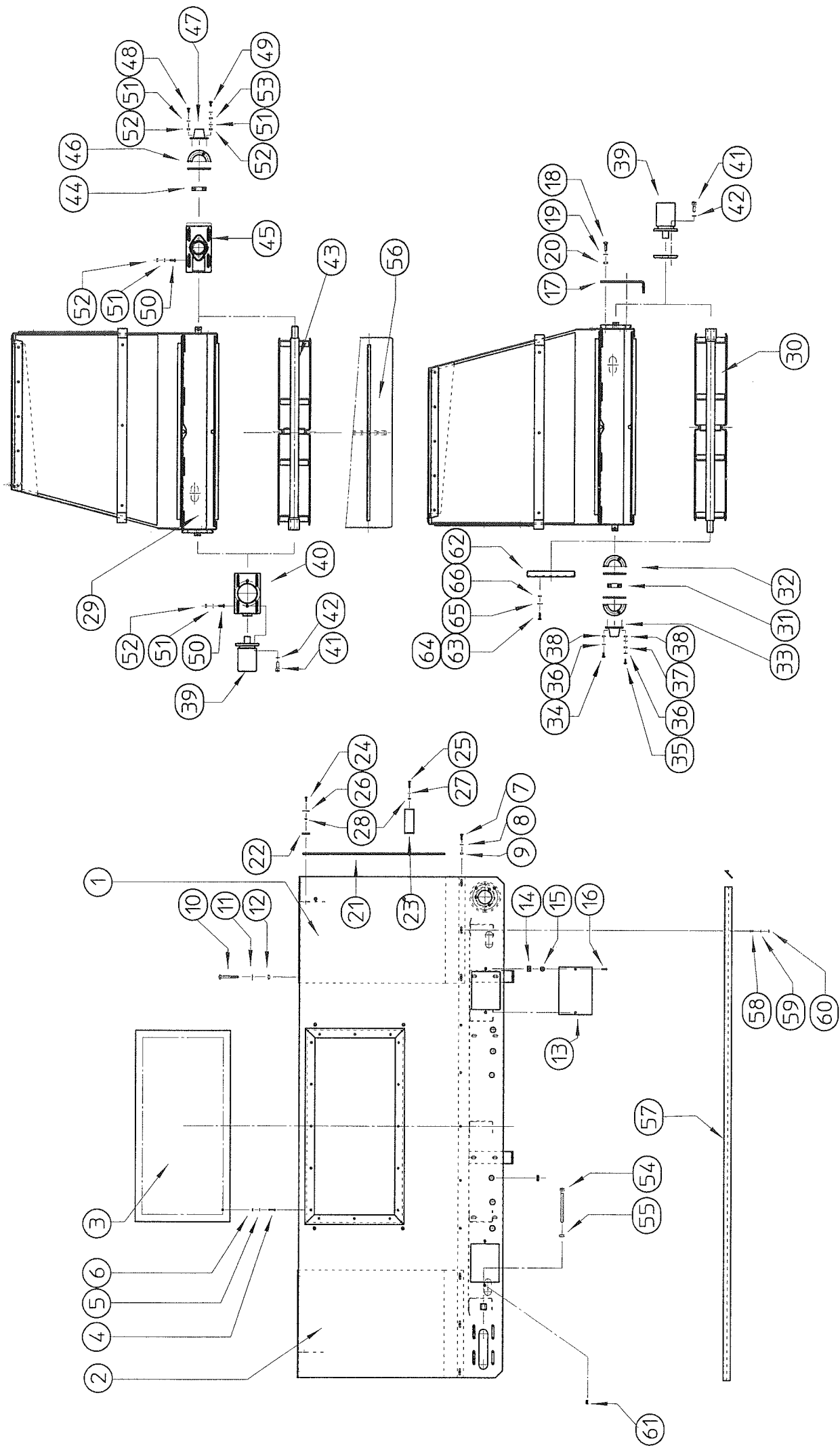


9 DWARSTRANSPORTEUR 2100/800 VL(983.3003)

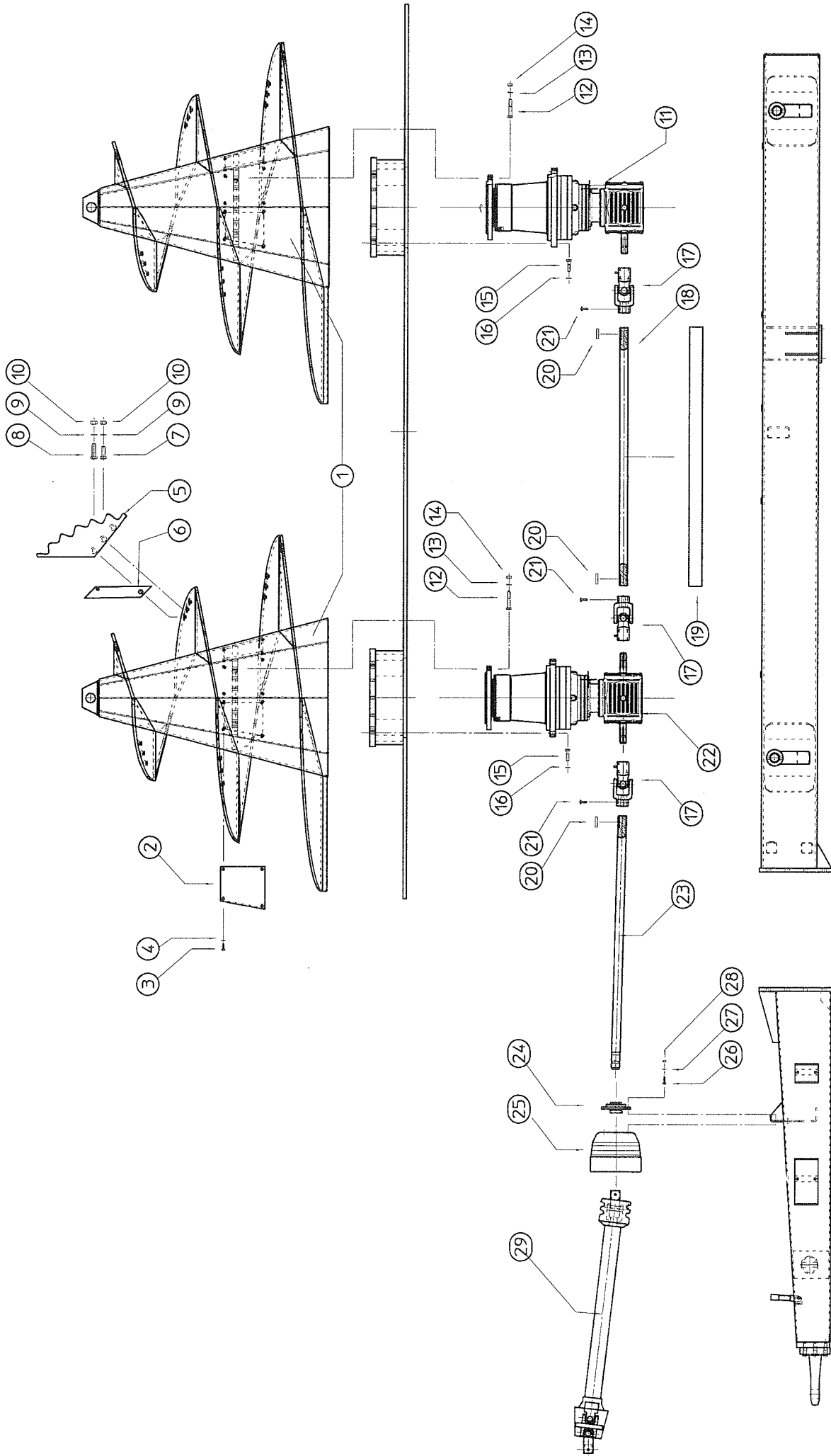
9. QUERFÖRDERBAND 2100/800 VL (983.3003)

9. CROSS CONVEYOR 2100/800 VL.(983.3003)

Fig.	SR-nr.	Omschrijving	Benennung	Description	Aantal Anteil Number
1	969.1727	Tunnelplaat Li. Duo	Tunnelplatte Li.	Tunnelplate L.	1
2	969.1728	Tunnelplaat Re. Duo	Tunnelplatte Re.	Tunnelplate R.	1
3	281.0031	Glasplaat 4 mm blank	Glasplatte 4 mm	Glassplate 4mm	1
4	303.0707	Slotbout M6x25 ev.	Bolzen M6x25	Bolt M6x25	16
5	316.0708	Sluistring A6,4 ev.	Scheibe A6,4	Plain washer A6,4	16
6	306.0311	Zelfb. Moer M6 ev.	Mutter M6	Nut M6	16
7	301.0806	Tapbout M8x20 ev.	Bolzen M8x20	Bolt M8x20	8
8	316.0703	Sluistring A8,4 ev.	Scheibe A8,4	Plain washer A8,4	16
9	306.0312	Zelfb. moer M8 ev.	Mutter M8	Nut M8	8
10	301.0752	Bout M10x75 ev.	Bolzen M10x75	Bolt M10x75	5
11	316.0705	Sluistring A10,5 ev.	Scheibe A10,5	Plainwasher A10,5	10
12	306.0701	Moer M10 ev.	Mutter M10	Nut M10	5
13	934.0992	Deksel dw. Transporteur	Deckel	Cover	2
14	349.0064	Schuiflip Panex	Schiebeclip Panex	Slide clip Panex	4
15	349.0065	Nylonring	Nylonscheibe	Nylonring	4
16	349.0066	Snelschroef met zaagleuf	Schraube mit Sageschnitt	Quick screw	4
17	911.0121	Steun Dwtr. VL	Stütze	Support	2
18	301.0811	Tapbout M10x30 ev.	Bolzen M10x30	Bolt M10x30	4
19	316.0705	Sluistring A10,5 ev.	Scheibe A10,5	Plain washer A10,5	8
20	306.0306	Zelfb. moer M10 ev.	Mutter M10	Nut M10	4
21	900.0467	Afsluitplaat Dwtr. 800	Abschließplatte Querf.800	Locking plate	2
22	913.1404	Klemstrip Beschermpflap	Klemmstreifen	Clamping strip	2
23	913.1405	Aanslagstrip Dwtr.800	Anschlagstreifen Querf.800	Stopstrip conv.800	2
24	301.0820	Tapbout M6x16 ev.	Bolzen M6x16	Bolt M6x16	3
25	301.0827	Tapbout M6x25 ev.	Bolzen M6x25	Bolt M6x25	3
26	316.0802	Carr.ring 6,4x30x1,5 ev.	Scheibe 6,4x30x1,5	Plain washer 6,4x30x1,5	6
27	316.0708	Sluistring A6,4 ev.	Scheibe A6,4	Plain washer A6,4	6
28	306.0311	Zelfb.moer M6 ev.	Mutter M6	Nut M6	6
29	969.1726	Dwarstransp. Frame 2100/800	Querförderb. Rahmen 2100/800	Cross conveyor frame	1
30	969.1718	Banddrijfrol-HD 800	Band span Rolle 800	Conveyor roller 800	1
31	401.0169	Flenslager GRAE 25 NPPB	Flansch Lager GRAE 25 NPPB	Bearing GRAE 25 NPPB	1
32	401.0170	Lagerflens 25-3gts	Flansch 25-3	Flange 25-3	2
33	401.0171	Lagerbeschermpkap-25	Lagerschutzhülse	Bearingprotectioncap	1
34	301.0801	Tapbout M8x16 ev.	Bolzen M8x16	Bolt M8x16	2
35	301.0835	Tapbout M8x30 ev.	Bolzen M8x30	Bolt M8x30	1
36	316.0703	Sluistring A8,4 ev.	Scheibe A8,4	Plain washer A8,4	6
37	306.0705	Moer M8 ev.	Mutter M8	Nut M8	1
38	306.0312	Zelfb. moer M8 ev.	Mutter M8	Nut M8	3
39	355.0047	Hydromotor OMP-100 HPS	Hydromotor OMP-100 HPS	Hydromotor OMP100 HPS	2
40	961.0808	Motorflens	Motorflansch	Motorflange	1
41	302.0608	Cil.kopbout M12x30 ev.	Bolzen M12x30	Bolt M12x30	4
42	316.0904	Veerring 12 mm ev.	Federscheibe 12 mm	Springwasher 12 mm.	4
43	969.1719	Banddrijfrol-HD 800	Band span Rolle 800	Conveyor roller 800	1
44	401.0169	Flenslager GRAE 25 NPPB	Flansch Lager GRAE 25 NPPB	Bearing GRAE 25 NPPB	1
45	966.0553	Spanlagerhuis	Lagergehäuse	Bearinghouse	1
46	401.0249	Lagerflens 03 52 MST	Flansch 03 52 MST	Flange 03 52 MST	1
47	401.0171	Lagerbeschermpkap-25	Lagerschutzhülse	Bearingprotectioncap	1
48	303.0725	Slotbout M8x16 ev.	Bolzen M8x16	Bolt M8x16	1
49	303.0721	Slotbout M8x30 ev.	Bolzen M8x30	Bolt M8x30	1
50	303.0724	Slotbout M8x20 ev.	Bolzen M8x20	Bolt M8x20	8



51	316.0703	Sluitring A8,4 ev.	Scheibe A8,4	Plain washer A8,4	12
52	306.312	Zelfb. moer M8 ev.	Mutter M8	Nut M8	10
53	306.0705	Moer M8 ev.	Mutter M8	Nut M8	1
54	302.0936	Cil. Kopbout M12x130 ev.	Bolzen M12x130 ev.	Bolt M12x130	2
55	306.0704	Moer M12 ev.	Mutter M12	Nut M12	2
56	433.1002	Transportband 800 L=4200	Gummiband 800 L=4200	Rubber belt 800 L=4200	1
57	914.0046	Afdichtstrook 2100	Gummidichtung 2100	Sealing strip 2100	2
58	303.0928	Pl.bolkopschroef M6x12	Schraube M6x12	Screw M6x12	22
59	316.0708	Sluitring A6,4 ev.	Scheibe A6,4	Plain washer A6,4	22
60	306.0707	Moer M6 ev.	Mutter M6	Nut M6	22
61	374.0151	Klemprofiel	Klemmprofiel	Clamping strip	40cm
62	360.0005	Set afschermringen	Kunstoffschutzringe	Plastic covers	2
63	302.0617	Cil.kopbout M8x16 ev.	Bolzen M8x16	Bolt M8x16	2
64	302.0619	Cil.kopbout M8x25 ev.	Bolzen M8x25	Bolt M8x25	2
65	316.0905	Veerring 8mm ev.	Federscheibe 8mm	Springwasher 8mm	4
66	306.0705	Moer M8 ev.	Mutter M8	Nut M8	4

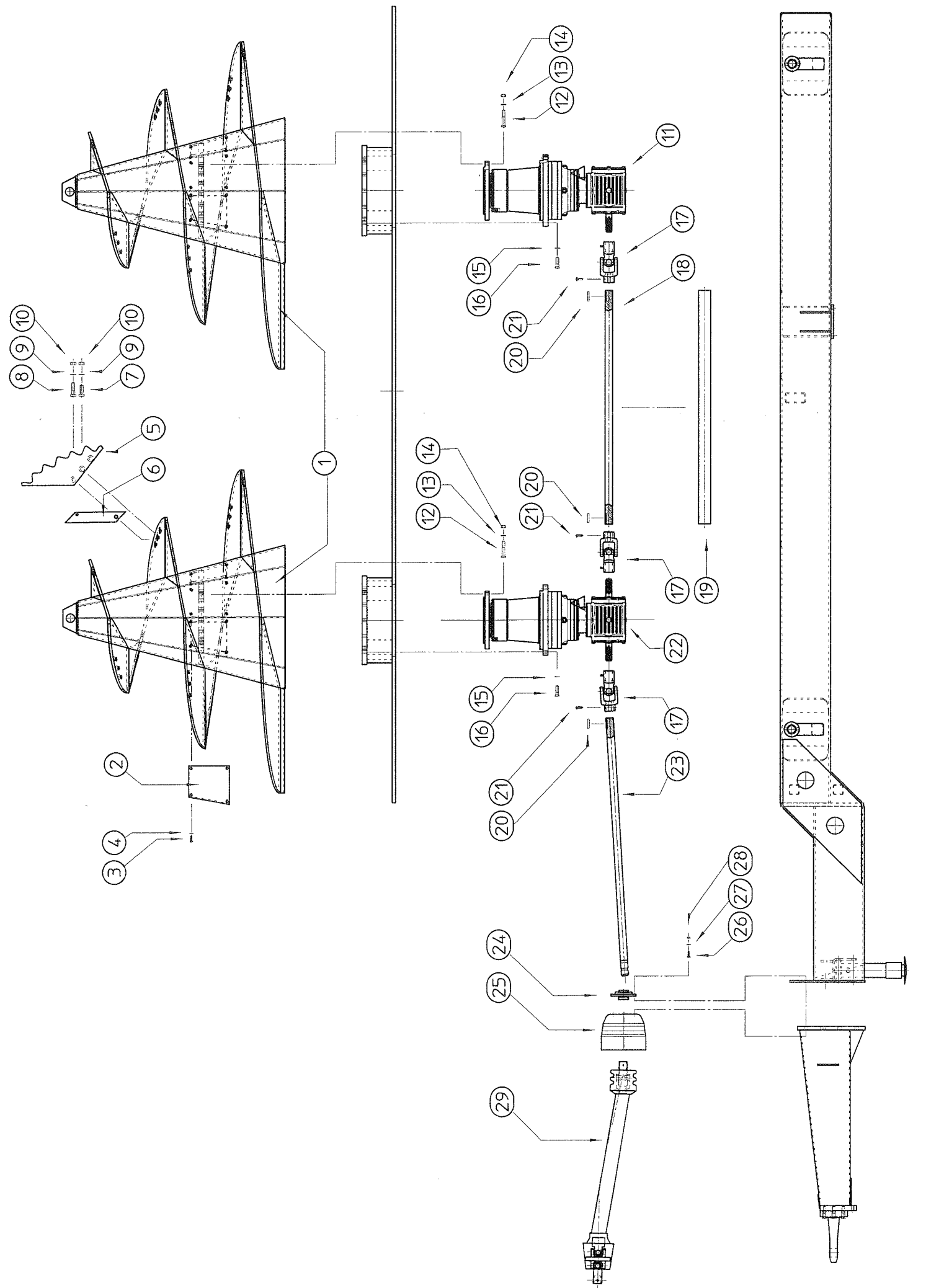


10 AANDRIJFLIJN + VIJZEL ZL (994.2509)

10. ANTRIEBSLINIE + MISCHSCHNECKE ZL (994.2509)

10. DRIVE UNIT + AUGER ZL (994.2509)

Fig.	SR-nr.	Omschrijving	Benennung	Description	Aantal Anteil Number
1	969.1051	Vijzel 2100	Mischschnecke 2100	Auger 2100	2
2	937.1339	Afdekplaat Vijzel Duo	Abschließplatte misch-schnecke	Coverplate auger	4
3	301.0211	Tapbout M10x30 ev.	Bolzen M10x30	Bolt M10x30	4
4	316.0906	Veerring M10 ev.	Federring M10	Spring washer	4
5	433.0113	Mes v. mixer 550x200x6	Messer f. mischschnecke	Knife for auger	10
6	913.0380	Steunplaat vijzelmes	Stütze f. mischschnecke	Supportplate for auger	10
7	301.8001	Tapbout M18x50 ev.	Bolzen M18x50	Bolt M18x50	15
8	301.8002	Tapbout M18x70 ev.	Bolzen M18x70	Bolt M18x70	15
9	306.0726	Sluitring A19 ev.	Scheibe A19	Plain washer A19	30
10	306.0736	Zelfb.moer M18 ev.	Mutter M18	Nut M18	30
11	351.0091	Haakse planetaire kast 1:25,08	Planetenantrieb 1 :25.08	Planetary gear box	10
12	301.0762	Bout M16x90 ev.	Bolzen M16x90	Bolt M16x90	24
13	316.0707	Sluitring A17 ev.	Scheibe A17	Plain washer A17	48
14	306.0303	Zelfb.moer M16	Mutter M16	Nut M16	24
15	301.0746	Bout M16x55 ev.	Bolzen M16x55	Bolt M16x55	30
16	316.0707	Sluitring A17 ev.	Scheibe A17	Plain washer A17	30
17	354.0242	Kruiskoppeling G2500 13/8" (Z=6) 45 mm	Kreuzkoppl. G2500 13/8" (z=6) 45mm.	Crossclutch G2500 13/8"(z=6) 45mm.	3
18	921.0520	Aandrijfjas Vertigo Spie-Spie	Antriebswelle Vertigo Spie-Spie	Drive-schaft key-key	1
19	273.0016	Kunststofbuis 70 x1,5	Plastik Rohr 70x1,5	Plastic pipe 70x1,5	75 cm
20	315.0116	Spie 14x9x56	Passfeder 14x9x56	Key 14x9x56	3
21	304.0104	Stelschroef M14x16	Stellschraube M14x16	Adj.Screw M14x16	3
22	351.0092	Haakse planetaire kast 1 :25,08	Planetenantrieb 1 :25.08	Planetary gear box	1
23	921.0519	Aandrijfjas Vertigo Spie- 13/4''6	Antriebswelle Vertigo Spie- 13/4''6	Drive-schaft key- 13/4''6	1
24	401.0199	Flenslager RME-45	Flansch Lager	Bearing PME 50 n	1
25	900.0119	Beschermtrichter	Schutztrichter	Protection cover	1
26	301.0814	Tapbout M10x35 ev.	Bolzen M10x35	Bolt M10x35	4
27	316.0705	Sluitring A10,5 ev.	Scheibe A10,5	Plain washer A10,5	8
28	306.0306	Zelfb.moer M10 ev	Mutter M10	Nut M10	4
29	354.0194	Aftakas	Gelenkwelle	P.T.O.shaft	1

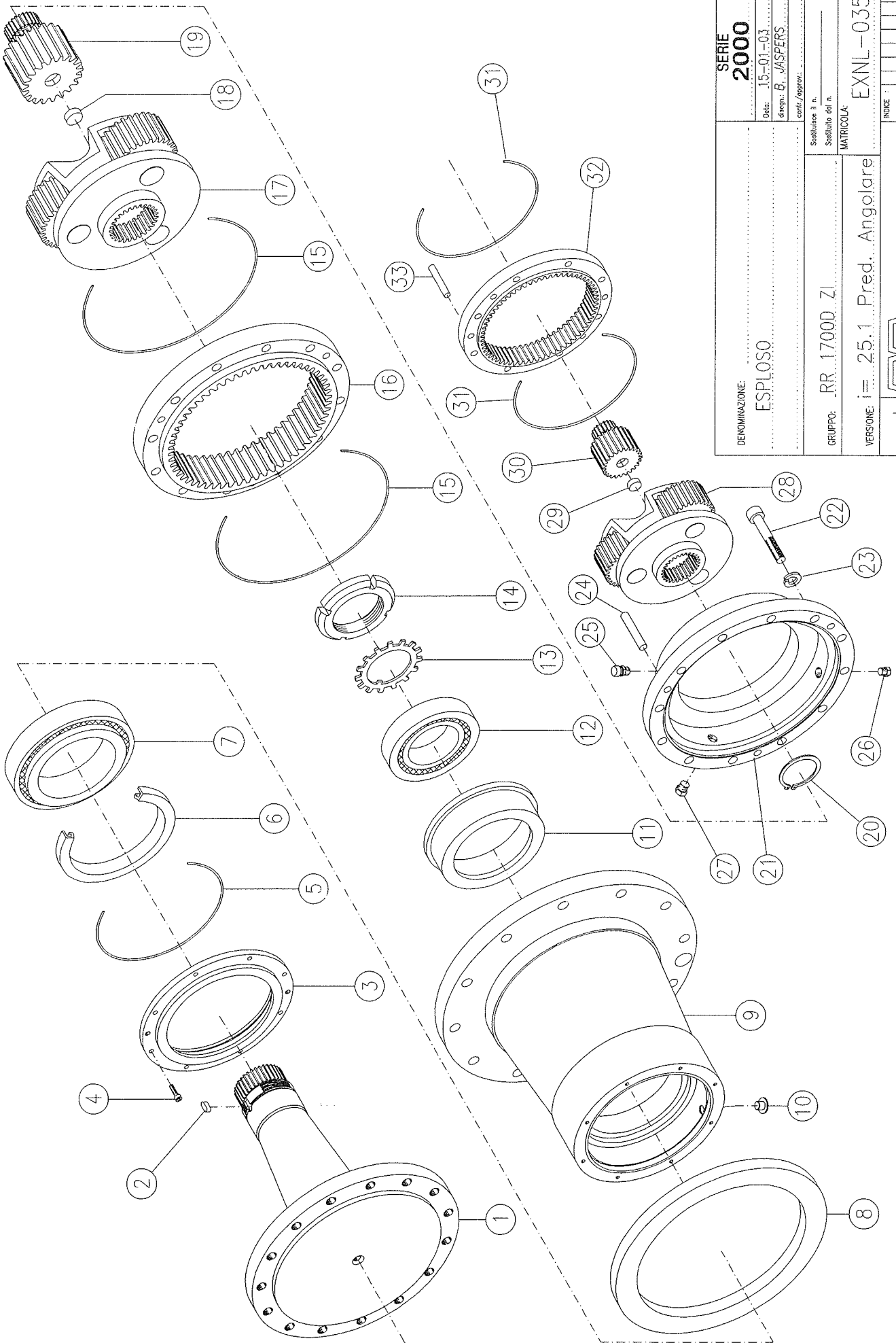


11 AANDRIJFLIJN + VIJZEL VL (994.2540)

11. ANTRIEBSLINIE + MISCHSCHNECKE VL (994.2540)

11. DRIVE UNIT + AUGER VL (994.2540)

Fig.	SR-nr.	Omschrijving	Benennung	Description	Aantal Anteil Number
1	969.1051	Vijzel 2100	Mischschnecke 2100	Auger 2100	2
2	937.1339	Afdekplaat Vijzel Duo	Abschließplatte misch-schnecke	Coverplate auger	4
3	301.0211	Tapbout M10x30 ev.	Bolzen M10x30	Bolt M10x30	4
4	316.0906	Veerring M10 ev.	Federring M10	Spring washer	4
5	433.0113	Mes v. mixer 550x200x6	Messer f. mischschnecke	Knife for auger	10
6	913.0380	Steunplaat vijzelmes	Stütze f. mischschnecke	Supportplate for auger	10
7	301.8001	Tapbout M18x50 ev.	Bolzen M18x50	Bolt M18x50	15
8	301.8002	Tapbout M18x70 ev.	Bolzen M18x70	Bolt M18x70	15
9	306.0726	Sluitring A19 ev.	Scheibe A19	Plain washer A19	30
10	306.0736	Zelfb.moer M18 ev.	Mutter M18	Nut M18	30
11	351.0091	Haakse planetaire kast 1:25,08	Planetenantrieb 1 :25.08	Planetary gear box	10
12	301.0762	Bout M16x90 ev.	Bolzen M16x90	Bolt M16x90	24
13	316.0707	Sluitring A17 ev.	Scheibe A17	Plain washer A17	48
14	306.0303	Zelfb.moer M16	Mutter M16	Nut M16	24
15	301.0746	Bout M16x55 ev.	Bolzen M16x55	Bolt M16x55	30
16	316.0707	Sluitring A17 ev.	Scheibe A17	Plain washer A17	30
17	354.0242	Kruiskoppeling G2500 13/8" (Z=6) 45 mm	Kreuzkoppl. G2500 13/8" (z=6) 45mm.	Crossclutch G2500 13/8"(z=6) 45mm.	3
18	921.0520	Aandrijfjas Vertigo Spie-Spie	Antriebswelle Vertigo Spie-Spie	Drive-schaft key-key	1
19	273.0016	Kunststofbuis 70 x1,5	Plastik Rohr 70x1,5	Plastic pipe 70x1,5	75 cm
20	315.0116	Spie 14x9x56	Passfeder 14x9x56	Key 14x9x56	3
21	304.0104	Stelschroef M14x16	Stellschraube M14x16	Adj.Screw M14x16	3
22	351.0092	Haakse planetaire kast 1 :25,08	Planetenantrieb 1 :25.08	Planetary gear box	1
23	278.0027	Aandrijfjas Vertigo Spie- 13/4''6	Antriebswelle Vertigo Spie- 13/4''6	Drive-schaft key- 13/4''6	1
24	401.0199	Flenslager RME-45	Flansch Lager	Bearing PME 50 n	1
25	900.0119	Beschermtrichter	Schutztrichter	Protection cover	1
26	301.0814	Tapbout M10x35 ev.	Bolzen M10x35	Bolt M10x35	4
27	316.0705	Sluitring A10,5 ev.	Scheibe A10,5	Plain washer A10,5	8
28	306.0306	Zelfb.moer M10 ev	Mutter M10	Nut M10	4
29	354.0193	Aftakas	Gelenkwelle	P.T.O.shaft	1



DENOMINAZIONE: ESPLOSO		SERIE 2000
GRUPPO: RR 1700D ZI		Data: 15-01-03
VERSIONE: i = 25.1 Pred. Angolare		disegno: B. JASPERS
MATERIALE: 25.1 Pred. Angolare		conf. Approv.: _____
REGGIANA RIDUTTORI s.r.l. S. POLO D'ENZA (Reggio Emilia)		Sebbiline n. _____
MATRICOLA: EXNL-035		Sebbiline del n. _____
INDICE: _____		CODICE: 154F3043 / F3044

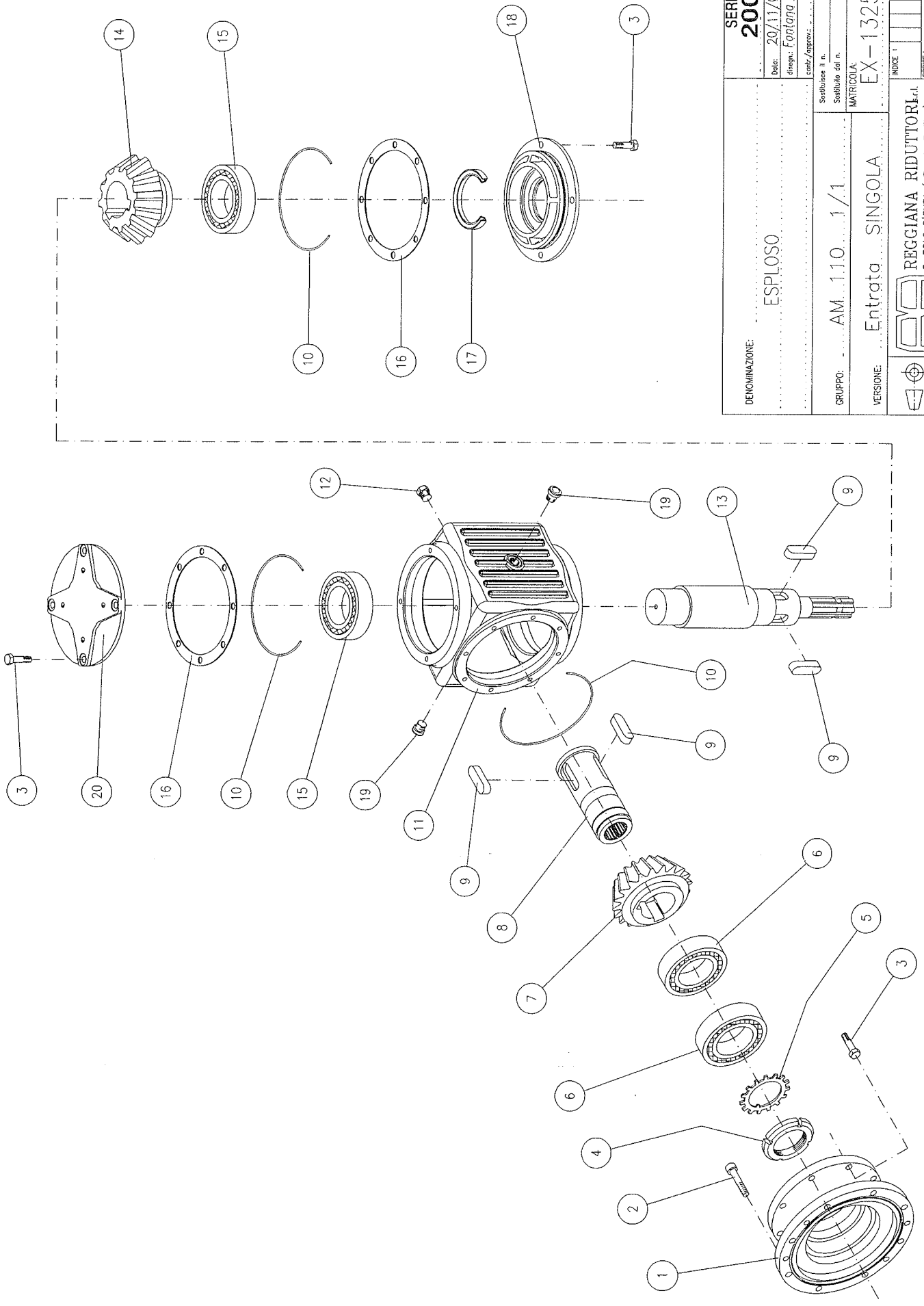
LA RIPRODUZIONE E LA DIVULGAZIONE DI QUESTO DISEGNO SONO VIETATE A TERMINI DI LEGGE

12 TANDWIELKAST 1:25.08 VL/ZL (351.0091/351.0092)

12. GETRIEBE 1:25.08 VL/ZL (351.0091/351.0092)

12. GEARBOX 1:25.08 VL/ZL (351.0091/351.0092)

Fig.	Bestelcode	Omschrijving	Benennung	Description	Aantal Anteil Number
1	F034555000	Aandrijfas met flens	Antriebswelle mit Flansch	Output shaft	1
2	F030744000	Spie	Passfeder	Key	1
3	F405224202	Ring voor oliekeering	Ring für simmering	Oil seal support	1
4	C030016	Cil. Kopbout	Imbusbolzen	Screw	8
5	C140219	O-ring	O-Ring	O-ring	1
6	C120019	Keerring	Simmering	Oil seal	1
7	C016033	Lager	Lager	Bearing	1
8	F096404202	Tussen ring	Ring	Ring	1
9	F405231100	Lantaarnstuk	Laternegehäuse	Output support	1
10	C169001	Kunststof dop	Plastik Hülse	Plastic plug	1
11	F095704000	Lagerhuis	Lager Gehäuse	Spacer	1
12	C016018	Lager	Lager	Bearing	1
13	C068085	Tandborgring	Zahnfederring	Ring nut washer	1
14	C105085	Haakmoer	Rechtmutter	Washer	1
15	C140056	O-ring	O-Ring	O-ring	2
16	F061233000	Planeetwiel	Planetarscheibe	Planetary ring	1
17	P3323	Planetair tandwielstelsel	Planetar getriebestelsel	Complete reduc. $r=1/6.27$	1
18	F200299000	Stop	Stopf	Shimming	1
19	F175483500	Pignonas $r=1/6.27$	Zahnrad	Pinion $r=1/6.27$	1
20	C085057	Buitenborgring	Sicherungsring	Seeger	1
21	F260290300	Planeethuis	Planetar getriebestelselgehäuse	Input support	1
22	C030120	Cil. Kopbout	Imbusbolzen	Screw	12
23	C060110	Veerring	Federring	Elastic washer	12
24	C095094	Spanhuls	Sperrhülze	Spring pin	3
25	C173002	Ontluchttingsnippel	Einfuellstopfen	Air escape plug	1
26	C174002	Magnetische stop	Magnetstopf	Magnetic plug	1
27	C172002	Niveaustop	Niveaustopf	Oil level plug	2
28	P0115	Planetair tandwielstelsel	Planetar getriebestelsel	Complete reduc. $r=1/4$	1
29	F200169000	Stop	Stopf	Shimming	1
30	F170333500	Pignonas $r=1/4$	Zahnrad achse $r=1/4$	Pinion $r=1/4$	1
31	C140051	O-ring	O-Ring	O-ring	2
32	F060073000	Planeetwiel	Planetarscheibe	Planetary ring	1
33	F092062	Spanhuls	Sperrhülze	Spring pin	4



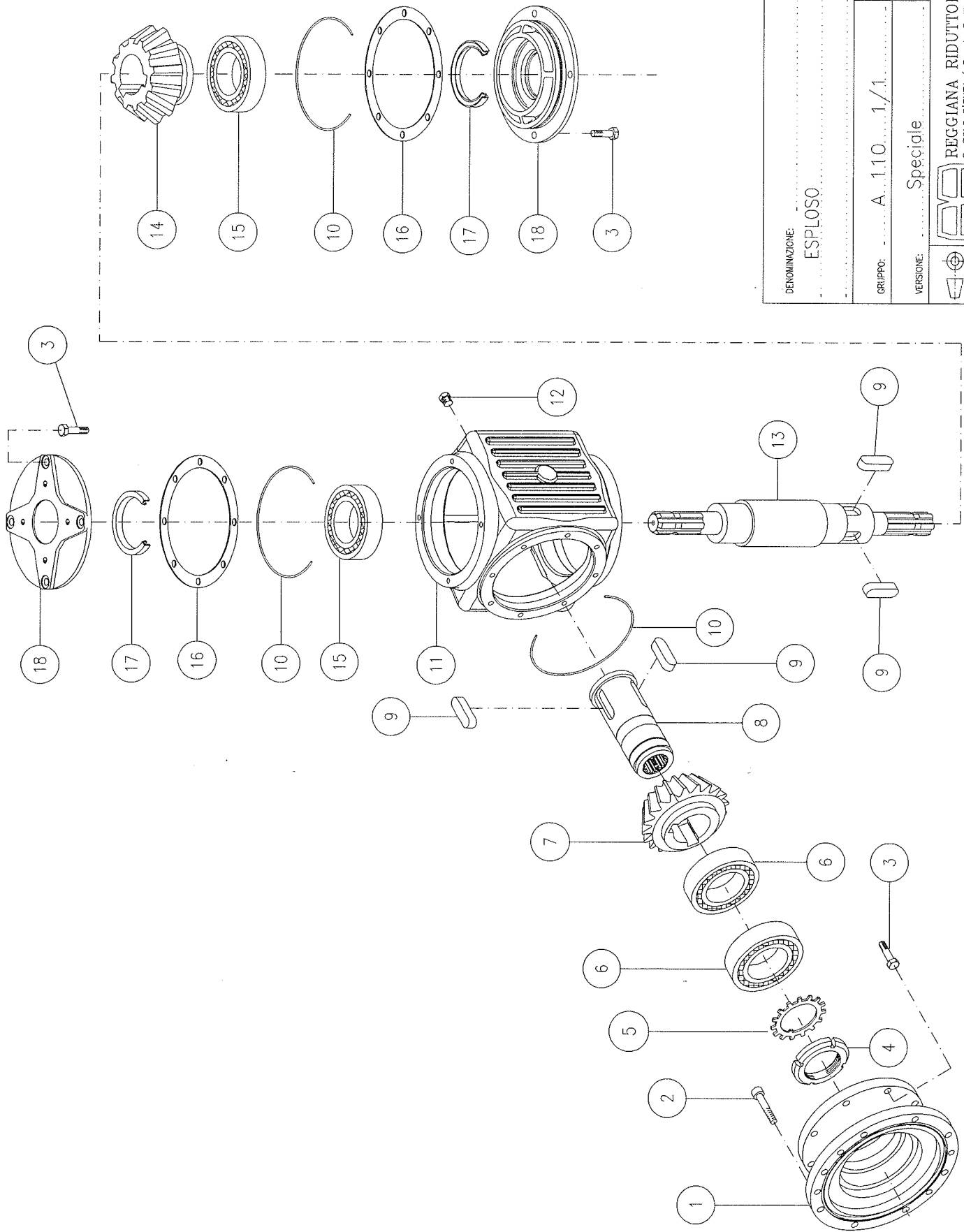
DENOMINAZIONE: ESPLOSO		SERIE 2000										
Date: 20/11/01		disegn.: Fontana Amos										
Centr./Approv.:		Settimane II n.										
GRUPPO: AM. 110 1/1		Settimale del n.										
VERSIONE: Entrata SINGOLA		MATRIGOLA: EX-1325										
REGGIANA RIDUTTORI S. POLO D'ENZA (Reggio Emilia)		INDICE: <table border="1"><tr><td> </td><td> </td><td> </td><td> </td><td> </td><td> </td><td> </td><td> </td><td> </td><td> </td></tr></table>										
LA RIPRODUZIONE E LA DISTRIBUZIONE DI QUESTO DESCRIZIONE SONO VIETATE A TERMINI DI LEGGE		CODICE: P.4.6.4.1										

13 ENKELE HAAKSE KOP OP TANDWIELKAST (DEEL VAN 351.0091)

13. RECHTE KOPF AUF GETRIEBE (TEIL VON 351.0091)

13. SINGLE RIGHT ANGEL HEAD ON GEARBOX (PART OF 351.0091)

Fig.	Bestelcode	Omschrijving	Benennung	Description	Aantal Anteil Number
1	F406371100	Lantaarnstuk	Laternengehäuse	Support	1
2	C030066	Cil. Kopbout	Imbusbolzen	Screw	8
3	C032073	Bout	Bolzen	Screw	16
4	C105065	Haakmoer	Rechtmutter	Washer	1
5	C068065	Tandborgring	Zahnfederring	Washer	1
6	C016069	Lager	Lager	Bearing	2
7	F061453000	Pignon	Zahnrad	Planetary ring	1
8	F035043500	Bus	Rohr	Shaft	1
9	C070147	Spie	Passfeder	Key	4
10	C140065	O-ring	O-Ring	O-ring	3
11	F406341100	Carter	Kurbelgehäuse	Crank case	1
12	C174002	Magnetische stop	Magnetstopf	Magnetic plug	1
13	F025603500	Aandrijfas	Antriebswelle	Shaft	1
14	F176543000	Pignon as R-1/1	Zahnrad achse R-1/1	Pinion R-1/1	1
15	C016026	Lager	Lager	Bearing	2
16	F096652000	Dichtring	Dichtungring	Spacer	3
17	C125024	Keerring	Simmering	Oil seal	1
18	F406350300	Deksel met gat	Deckel	Cover	1
19	C172002	Niveauplug	Niveaustopf	Oil level plug	2
20	F406350300	Deksel	Deckel	Cover	1



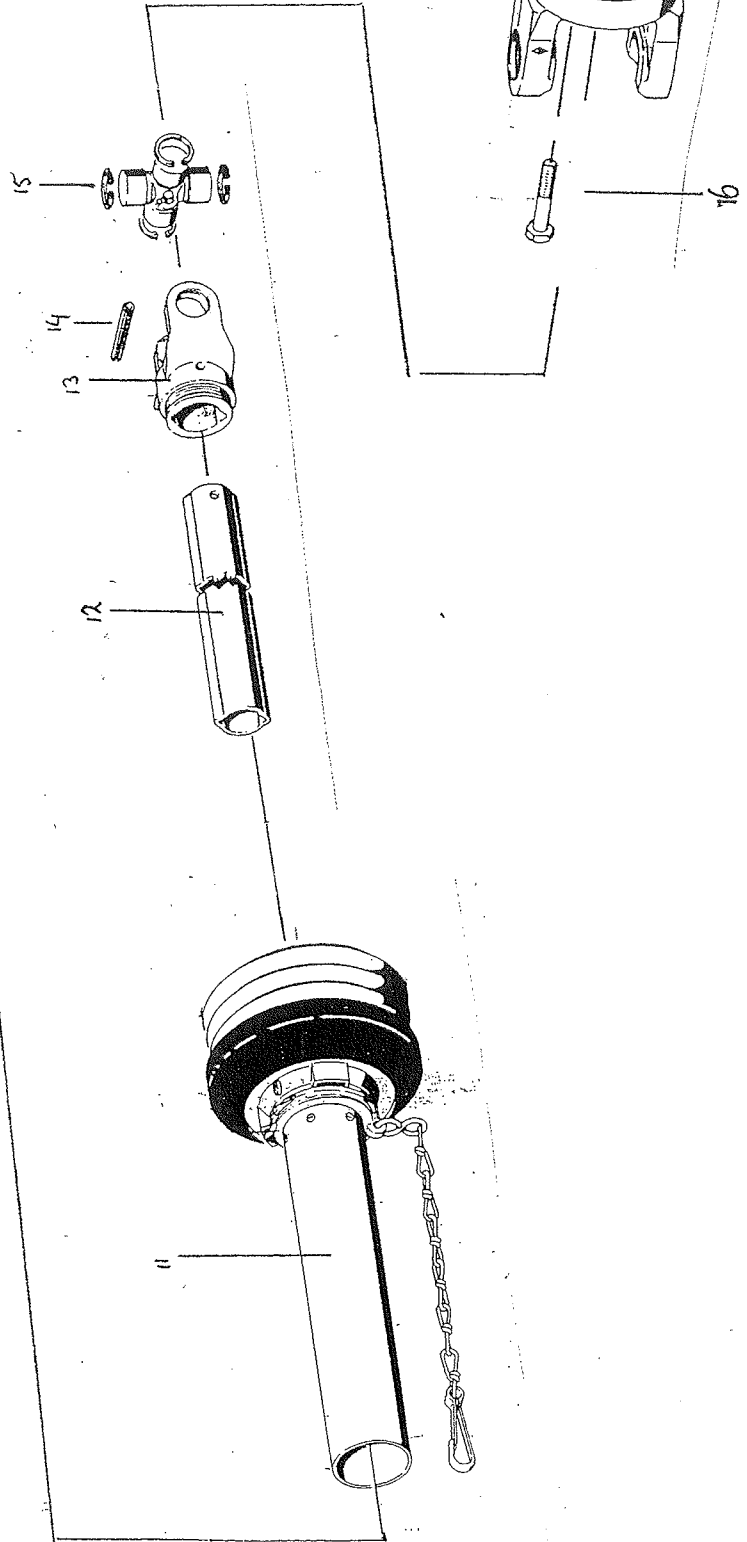
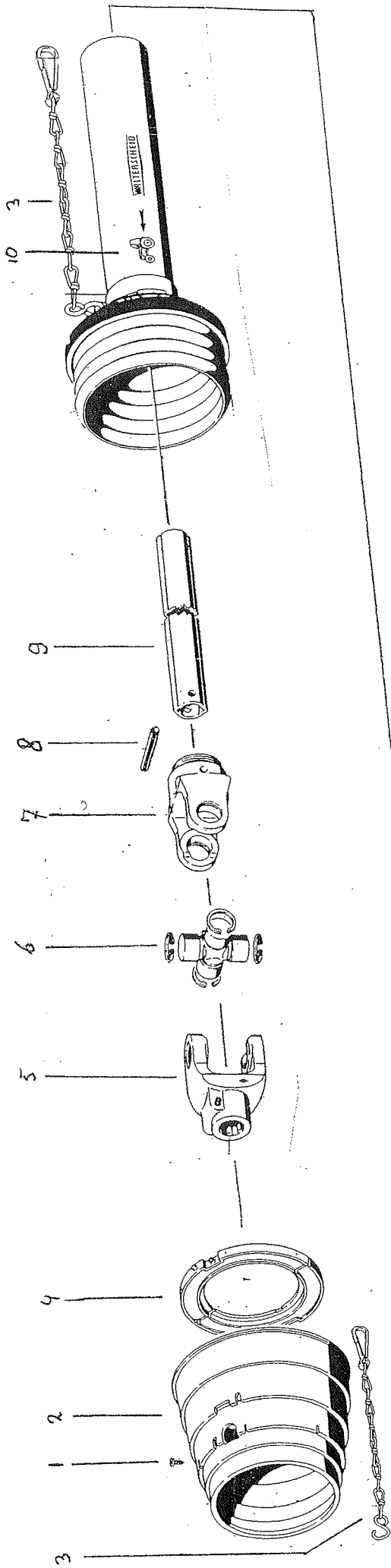
DENOMINAZIONE: ESPLOSO	SERIE 2000
	Data: 22/03/01. disegn.: NIZZARI. conf./approv.:
GRUPPO: A. 110 1./1.	Scatole n.:
VERSIONE: Speciale	MATRICOLA: EX-1193
PRA REGGIANA RIDUTTORI S.p.A. S. POLO D'ENZA (Reggio Emilia)	
LA RIPRODUZIONE E LA DISTRIBUZIONE DI QUESTO MODELLO SONO VIETATE A TERMINI DI LEGGE.	

14 ENKELE HAAKSE KOP OP TANDWIELKAST (DEEL VAN 351.0092)

14. RECHTE KOPF AUF GETRIEBE (TEIL VON 351.0092)

14. SINGLE RIGHT ANGEL HEAD ON GEARBOX (PART OF 351.0092)

<i>Fig.</i>	<i>Bestelcode</i>	<i>Omschrijving</i>	<i>Benennung</i>	<i>Description</i>	<i>Aantal Anteil Number</i>
1	F406371100	Lantaarnstuk	Laternegehäuse	Support	1
2	C030066	Cil. Kopbout	Imbusbolzen	Screw	8
3	C032073	Bout	Bolzen	Screw	16
4	C105065	Haakmoer	Rechtmutter	Washer	1
5	C068065	Tandborgring	Zahnfederring	Washer	1
6	C016069	Lager	Lager	Bearing	2
7	F061453000	Pignon	Zahnrad	Planetary ring	1
8	F035043500	Bus	Rohr	Shaft	1
9	C070147	Spie	Passfeder	Key	4
10	C140065	O-ring	O-Ring	O-ring	3
11	F406341100	Carter	Kurbelgehäuse	Crank case	1
12	C174002	Magnetische stop	Magnetstopf	Magnetic plug	1
13	F025603500	Aandrijfas	Antriebswelle	Shaft	1
14	F176543000	Pignon as R-1/1	Zahnrad achse R-1/1	Pinion R-1/1	1
15	C016026	Lager	Lager	Bearing	2
16	F096652000	Dichtring	Dichtungring	Spacer	3
17	C125024	Keerring	Simmering	Oil seal	2
18	F406360300	Deksel met gat	Deckel	Cover	2

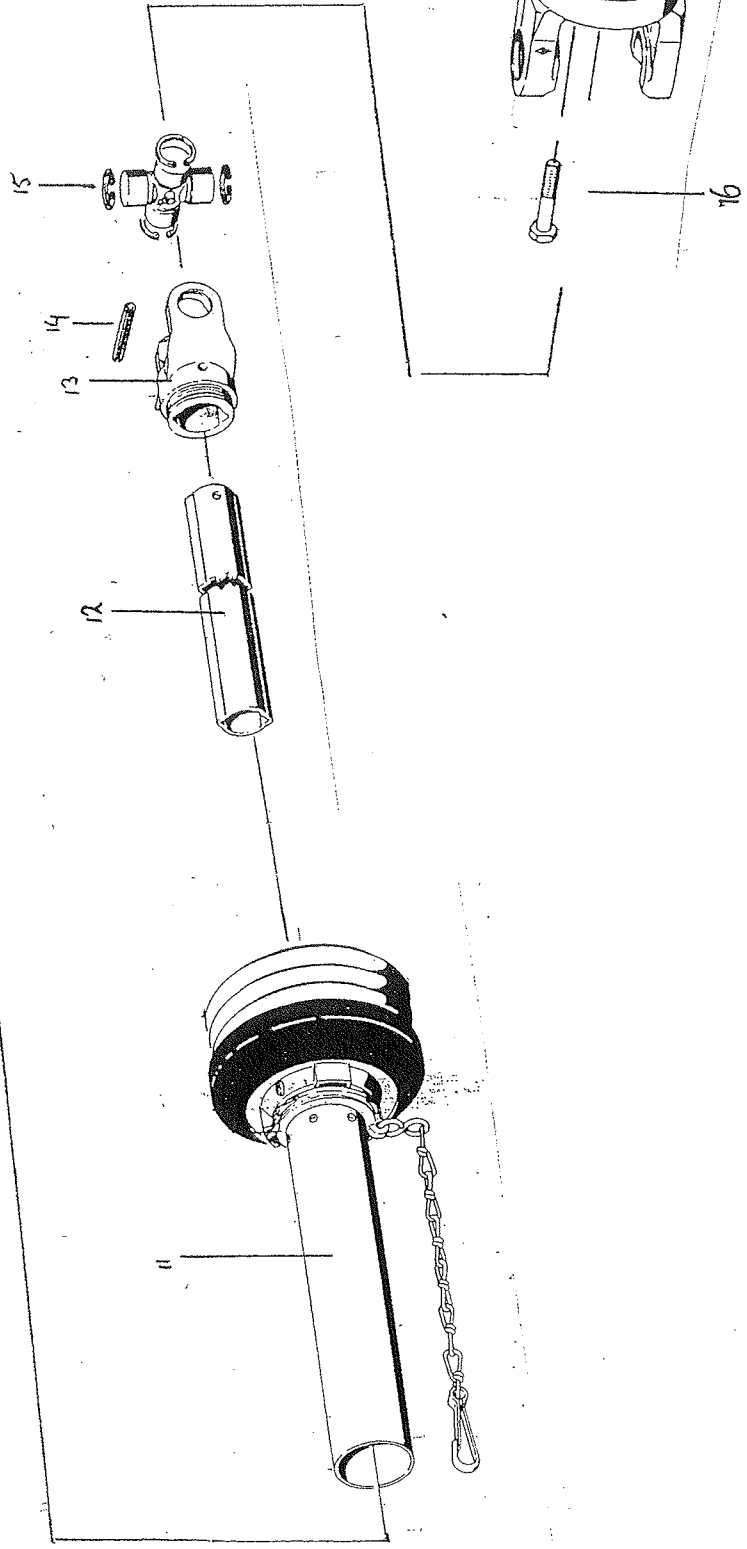
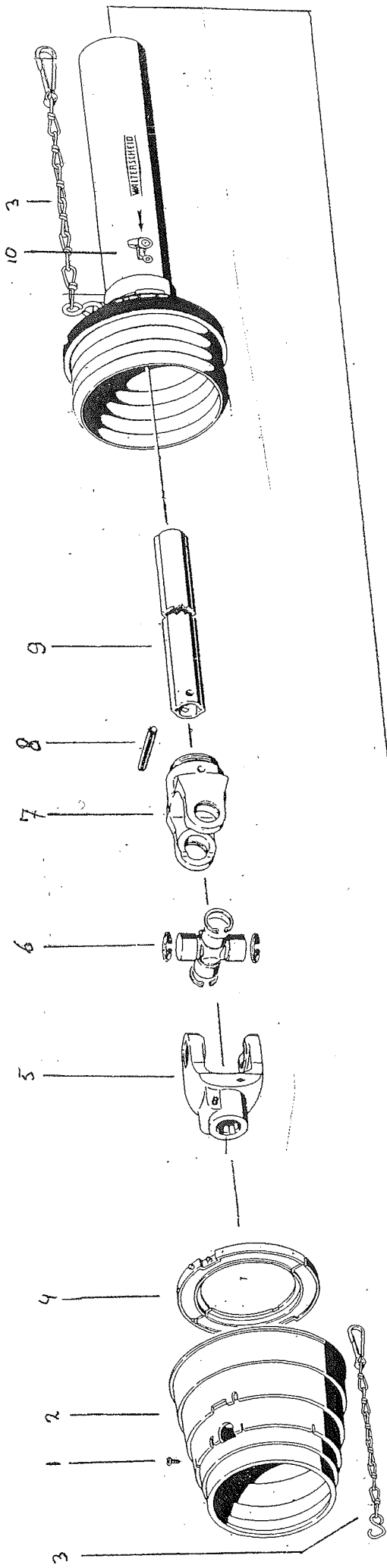


15 AFTAKAS VL (354.0193)

15. GELENKWELLE VL (354.0193)

15. P.T.O. SHAFT VL (354.0193)

<i>Fig.</i>	<i>SR-nr.</i>	<i>Omschrijving</i>	<i>Benennung</i>	<i>Description</i>
1	-	Schroef	Schraube	Screw
2	-	Beschermtrechter	Schutzrichter	Quard cone
3	-	Losbreedketting	Haltekette	Safety chain
4	-	Glijring	Gleitring	Slide ring
5	-	Opsteekgaffel	Aufsteck gabel	Split-on fork
6	-	Kruisstuk	Kreuzgarnitur	Cross piece
7	-	Profielgaffel	Rillengabel	Profile fork
8	-	Spanstift	Spannstift	Stretching nail
9	-	Sterbuis (binnen)	Profilwelle (inner)	Stellar pipe (inside)
10	-	Buitenbeschermbuis met kap	Außenschutzrohr mit Kappe	Outside protection pipe with cap
11	-	Binnenbeschermbuis met kap	Innenschutzrohr mit Kappe	Inside protection pipe with cap
12	-	Sterbuis (buiten)	Äußeres Profilrohr	Stellarpipe (outside)
13	-	Profielgaffel	Rillengabel	Profile fork
14	-	Spanstift	Spannstift	Stretching nail
15	-	Kruisstuk	Kreuzgarnitur	Cross piece
16	-	Bout M8	Bolzen M8	Bolt M8
17	-	Smeernippel	Kegel Schmiernippel	Lubrication fitting
18	-	Kogel	Kugel	Ball
19	-	Gaffel	Gabel	Yoke
20	-	Stift	Schiebestift	Quick-disconnect
21	-	Naaf	Nabe	Hub
22	-	Moer M8	Mutter M8	Nut M8

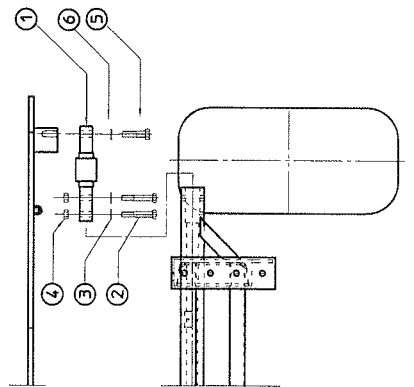
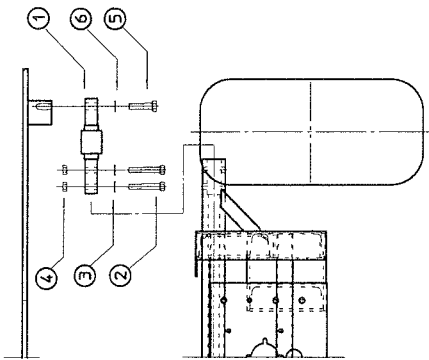
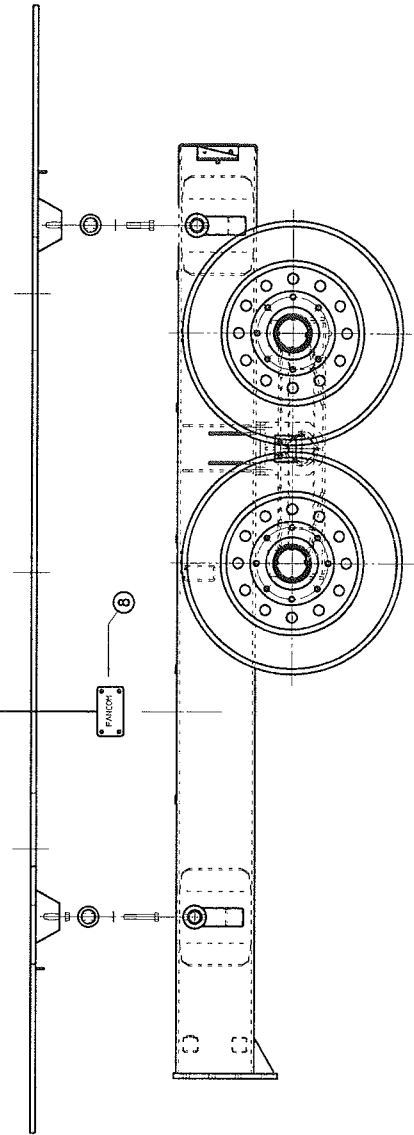
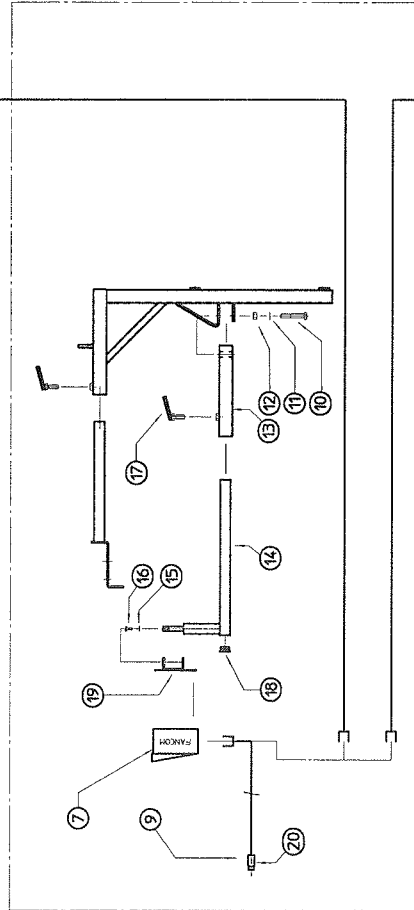
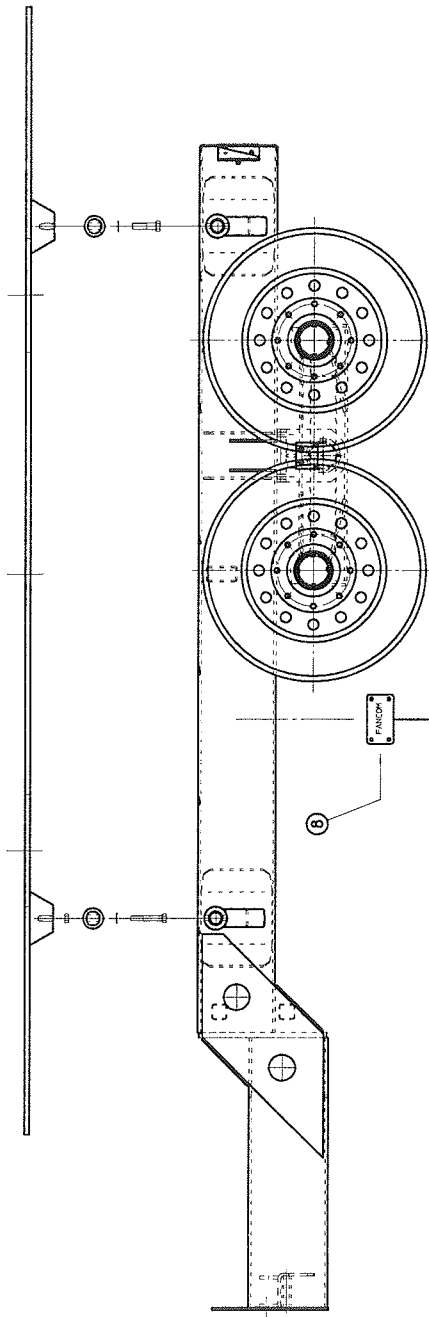


16 AFTAKAS ZL (354.0194)

16. GELENKWELLE ZL (354.0194)

16. P.T.O. SHAFT ZL (354.0194)

<i>Fig.</i>	<i>SR-nr.</i>	<i>Omschrijving</i>	<i>Benennung</i>	<i>Description</i>
1	-	Schroef	Schraube	Screw
2	-	Beschermtrechter	Schutzrichter	Quard cone
3	-	Losbreedketting	Haltekette	Safety chain
4	-	Glijring	Gleitring	Slide ring
5	-	Opsteekgaffel	Aufsteck gabel	Split-on fork
6	-	Kruisstuk	Kreuzgarnitur	Cross piece
7	-	Profielgaffel	Rillengabel	Profile fork
8	-	Spanstift	Spannstift	Stretching nail
9	-	Sterbuis (binnen)	Profilwelle (inner)	Stellar pipe (inside)
10	-	Buitenbeschermbuis met kap	Außenschutzrohr mit Kappe	Outside protection pipe with cap
11	-	Binnenbeschermbuis met kap	Innenschutzrohr mit Kappe	Inside protection pipe with cap
12	-	Sterbuis (buiten)	Äußeres Profilrohr	Stellarpipe (outside)
13	-	Profielgaffel	Rillengabel	Profile fork
14	-	Spanstift	Spannstift	Stretching nail
15	-	Kruisstuk	Kreuzgarnitur	Cross piece
16	-	Bout M8	Bolzen M8	Bolt M8
17	-	Smeernippel	Kegel Schmiernippel	Lubrication fitting
18	-	Kogel	Kugel	Ball
19	-	Gaffel	Gabel	Yoke
20	-	Stift	Schiebestift	Quick-disconnect
21	-	Naaf	Nabe	Hub
22	-	Moer M8	Mutter M8	Nut M8

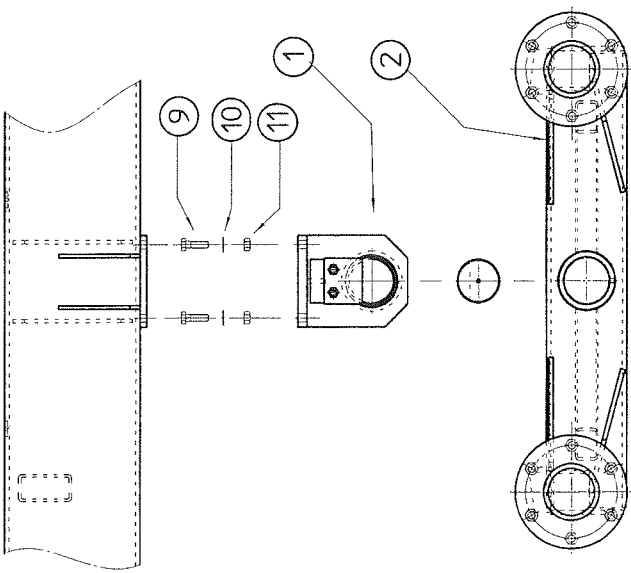
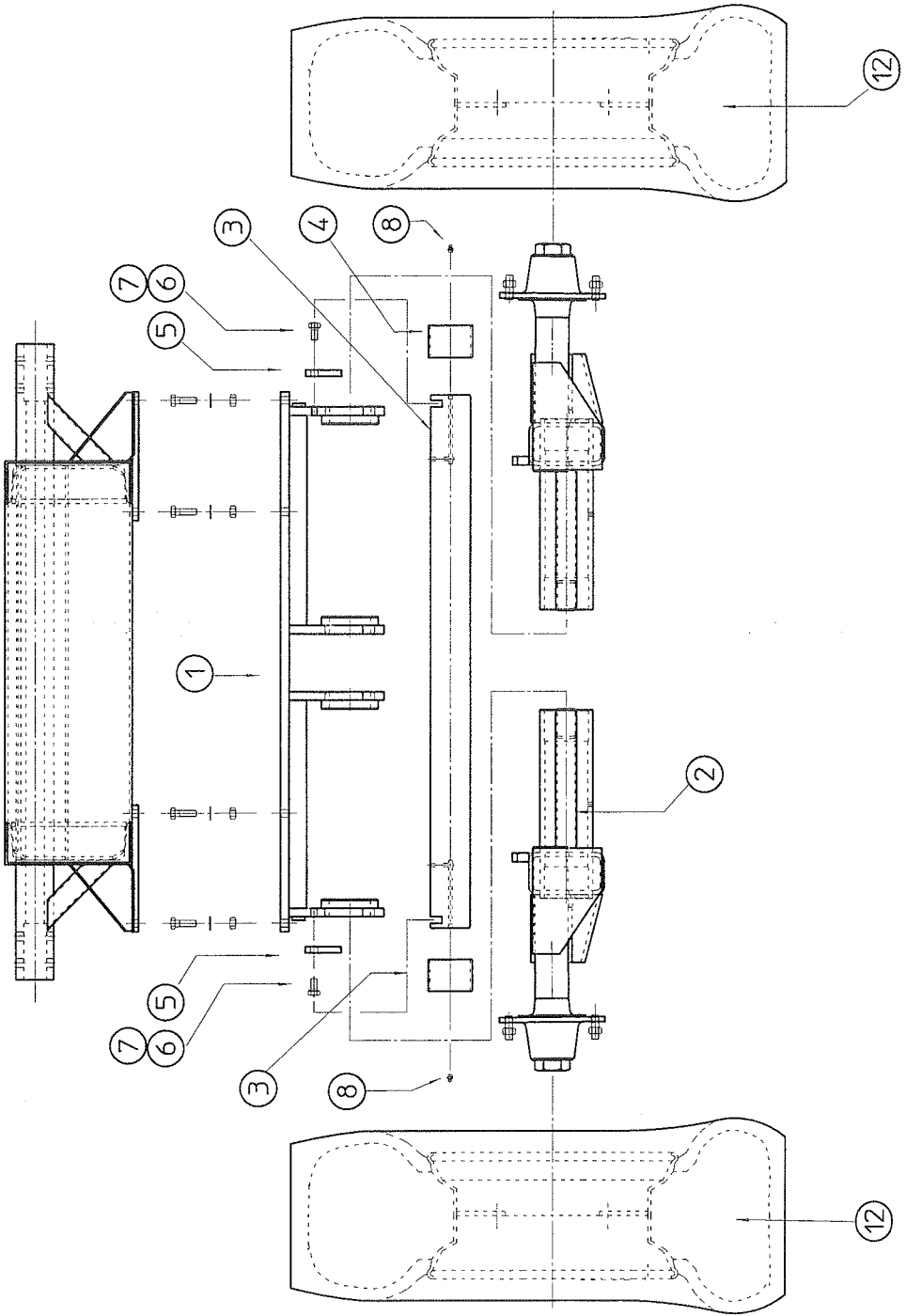


17 WEEGINSTALLATIE FANCOM VL/ZL (994.2512)

17. WÄGESYSTEM FANCOM VL/ZL (994.2512)

17. WEIGH-INSTALLATION FANCOM VL/ZL (994.2512)

<i>Fig.</i>	<i>SR-nr.</i>	<i>Omschrijving</i>	<i>Benennung</i>	<i>Description</i>	<i>Aantal Anteil Number</i>
1	352.0005	Weegstaaf 4,54t.	Wiegerörchen 4,54 t.	Weighbar 4,54 t.	4
2	301.0798	Bout M20x120 ev.	Bolzen M20x120	Bolt M20x120	8
3	316.0738	Sluitring A21 ev.	Scheibe A21	Plain washer A21	16
4	306.0314	Zelfb. Moer M20 ev.	Mutter M20	Nut M20	8
5	301.0903	Bout M24x2 L=90 ev.	Bolzen M24x2 L=90	Bolt M24x2 L=90	4
6	316.0918	Veerring 24mm ev.	Federring 24 mm.	Elastic washer 24 mm.	4
7	352.0014	Weegcomputer Digistar	Wägecomputer Digistar	Weigh-computer Digist.	1
8	352.0015	Verb.box 4.5 meter Fancom	Verbindungsdose 4.5 m. Fancom	Connection box 4.5 m. Fancom	1
9	352.0016	Voedingskabel 3,3 meter	Speisekabel	Power cable 3,3 m.	1
10	301.0771	Bout M20x90 ev.	Bolzen M20x90	Bolt M20x90	1
11	316.0738	Sluitring A21 ev.	Scheibe A21	Plain washer A21	2
12	306.0314	Zelfb. Moer M20 ev.	Mutter M20	Nut M20	1
13	961.0805	Schuifgeleider	Gleitleiter	Sliding leader	1
14	968.0549	Schuifdeel	Gleitstück	Sliding part	1
15	316.0705	Sluitring A10,5 ev.	Scheibe A10,5	Plain washer A10,5	1
16	301.0809	Tapbout M10x20 ev.	Bolzen M10x20	Bolt M10x20	1
17	965.0382	Klembout gz.	Klemmbolzen	Clamp bolt	1
18	376.0142	Sluitdop 40x40x3/4mm	Stopfen	Plastic cover	1
19	961.0775	Kastplaat Fancom	Schrankplatte Fancom	Panel Fancom	1
20	481.0121	Stekker 2-polig Hella	Zweipoliger Stecker Hella	Two-pole plug Hella	1

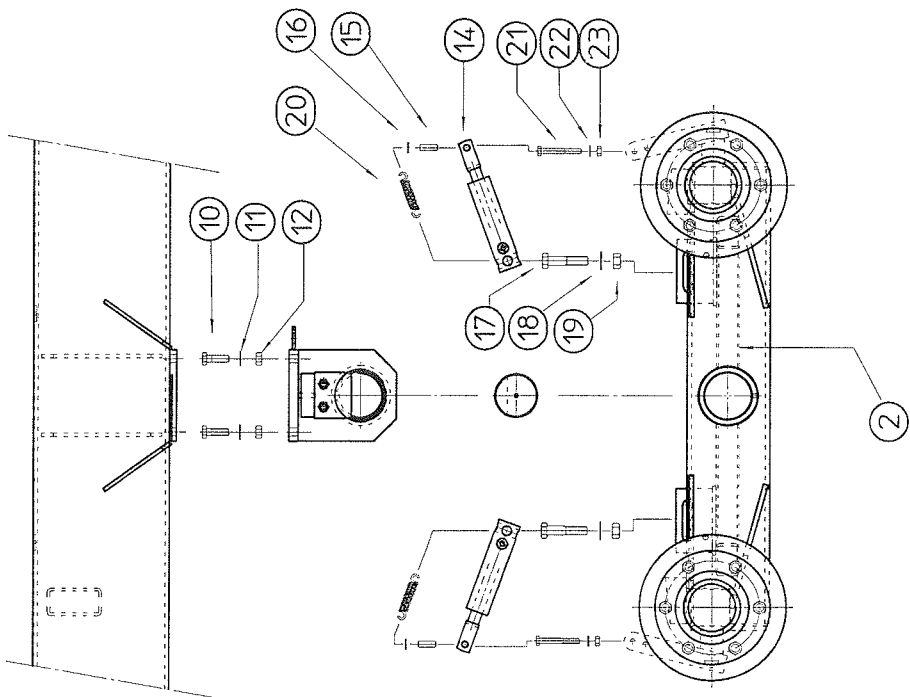
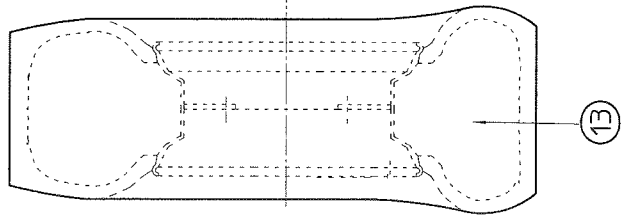
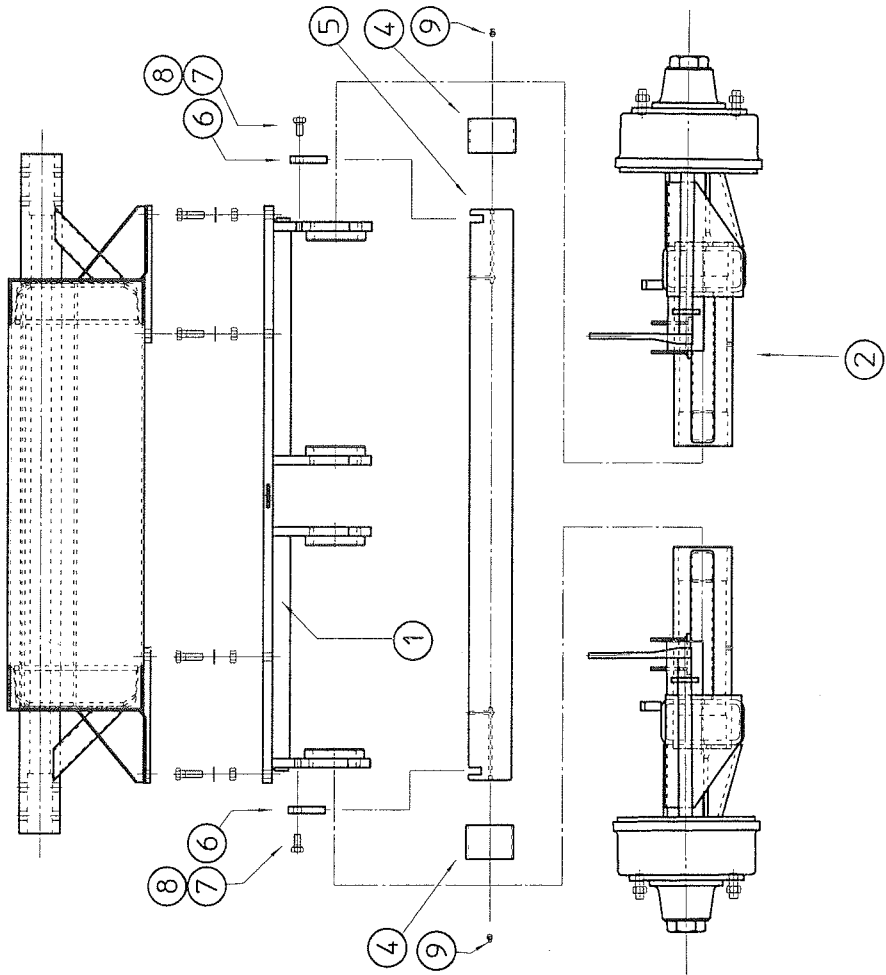


18 TANDEM TA 18/6 ONGEREMD (955.2104)

18. TANDEM TA 18/6 NICHT GEBREMST (955.2104)

18. TANDEM TA 18/6 NON-BRAKED (955.2104)

<i>Fig.</i>	<i>SR-nr.</i>	<i>Omschrijving</i>	<i>Benennung</i>	<i>Description</i>	<i>Aantal Anteile Number</i>
1	969.1075	Tandembok Vertigo Duo	Tandembock Vertigo Doppel-Mixer	Tandemtrestle Vertigo Double-Mixer	1
2	969.1076	Tandemarm Vertigo Duo	Tandemarm Vertigo Doppel-Mixer	Tandemarm Vertigo Double- Mixer	2
3	402.0160	Lagerbus 95 L=75	Lagerbüche	Bearing bush	4
4	921.0511	Pendelas Vertigo Duo	Pendelachse Vertigo Doppel-Mixer	Axle Vertigo Double-mixer	1
5	912.0835	Borgstrip	Halterungstreif	Locking-plate	2
6	301.0825	Tapbout M16x30 ev.	Bolzen M16x30	Bolt M16x30	4
7	316.0707	Sluitring A17 ev.	Scheibe A17	Plain washer A17	4
8	342.0106	Vetnippel M10x1-90	Schmiernippel M10x1-90	Lubrication fitting M10x1-90	2
9	301.0845	Tapbout M16x50 ev.	Bolzen M16x50	Bolt M16x50	8
10	316.0707	Sluitring A17 ev.	Scheibe A21	Plain washer A21	16
11	306.0303	Zelfb. Moer M16 ev.	Mutter M16	Nut M16	8
12	342.1011	Wiel 400/60-15.5-14PR- 6GTS	Rad 400/60-15.5-14PR- 6GTS	Wheel 400/60-15.5-14PR- 6GTS	4

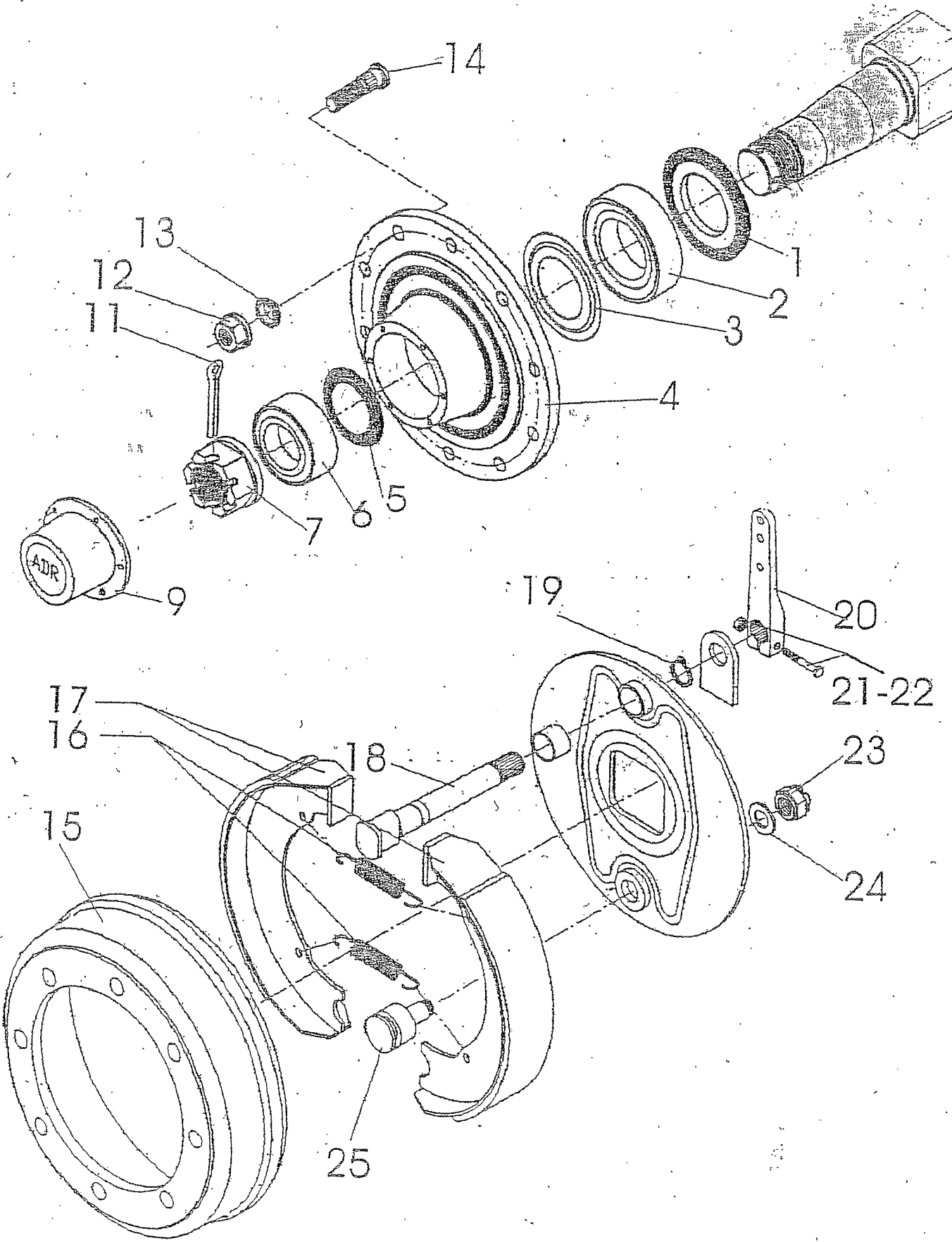


19 TANDEM TA 18/6 GEREMD (955.2105)

19. TANDEM TA 18/6 GEBREMST (955.2105)

19. TANDEM TA 18/6 BRAKED (955.2105)

Fig.	SR-nr.	Omschrijving	Benennung	Description	Aantal Anteile Number
1	969.1075	Tandembok Vertigo Duo	Tandembock Vertigo	Tandemtrestle Vertigo	1
2	969.1214	Tandemarm Vertigo Duo	Doppel-Mixer Tandemarm Vertigo	Double-Mixer Tandemarm Vertigo Double-	2
3	452.0535	Remas L=400	Doppel-Mixer	Mixer	
4	402.0160	Lagerbus 95 L=75	Bremsachse L=400	Brake axle L=400	2
5	921.0511	Pendelas Vertigo Duo	Lagerbüche	Bearing bush	4
6	912.0835	Borgstrip	Pendelachse Vertigo	Axle Vertigo Double-mixer	1
7	301.0825	Tapbout M16x30 ev.	Doppel-Mixer		
8	316.0707	Sluitring A17 ev.	Halterungstreif	Locking-plate	2
9	342.0106	Vetnippel M10x1-90	Bolzen M16x30	Bolt M16x30	4
10	301.0845	Tapbout M16x50 ev.	Scheibe A17	Plain washer A17	4
11	316.0707	Sluitring A17 ev.	Schmiernippel M10x1-90	Lubrication fitting M10x1-90	2
12	306.0303	Zelfb. Moer M16 ev.	Bolzen M16x50	Bolt M16x50	8
13	342.1011	Wiel 400/60-15.5-14PR-6GTS	Scheibe A21	Plain washer A21	16
14	355.0754	Remcilinder EPL	Mutter M16	Nut M16	8
15	349.0076	Pen 14h11x40x3,5	Rad 400/60-15.5-14PR-6GTS	Wheel 400/60-15.5-14PR-6GTS	4
16	316.0741	Sluitring A15 ev.	Brems-zilinder EPL	Brake-cilinder EPL	4
17	301.0771	Bout M20x90 ev.	25/50/265-90	25/50/265-90	
18	316.0725	Sluitring A21 ev.	Stift 14h11x40	Pin 14h11x40	4
19	306.0314	Zelfb.moer M20 ev.	Scheibe A15	Plain washer A15	4
20	331.0103	Trekveer 3,5x25x195	Bolzen M20x90	Bolt M20x90	4
21	301.0754	Bout M12x90 ev.	Scheibe A21	Plain washer A21	4
22	316.0702	Sluitring A13 ev.	Mutter M20	Nut M20	4
23	306.0302	Zelfb.moer M12 ev.	Zugfeder 3,5x25x195	Pullspring 3,5x25x195	4
			Bolzen M12x90	Bolt M12x90	4
			Scheibe A13	Plainwasher A13	8
			Mutter M12	Nut M12	4



20 WIELAS VL/ZL (ONGEREMD=435.2001: DEEL VAN 955.2104)

20. RADACHSE VL/ZL (NICHT GEBREMST=435.2001: TEIL VON 955.2104)

20. WHEEL AXLE VL/ZL (NON-BRAKED=435.2001 : PART OF 955.2104)

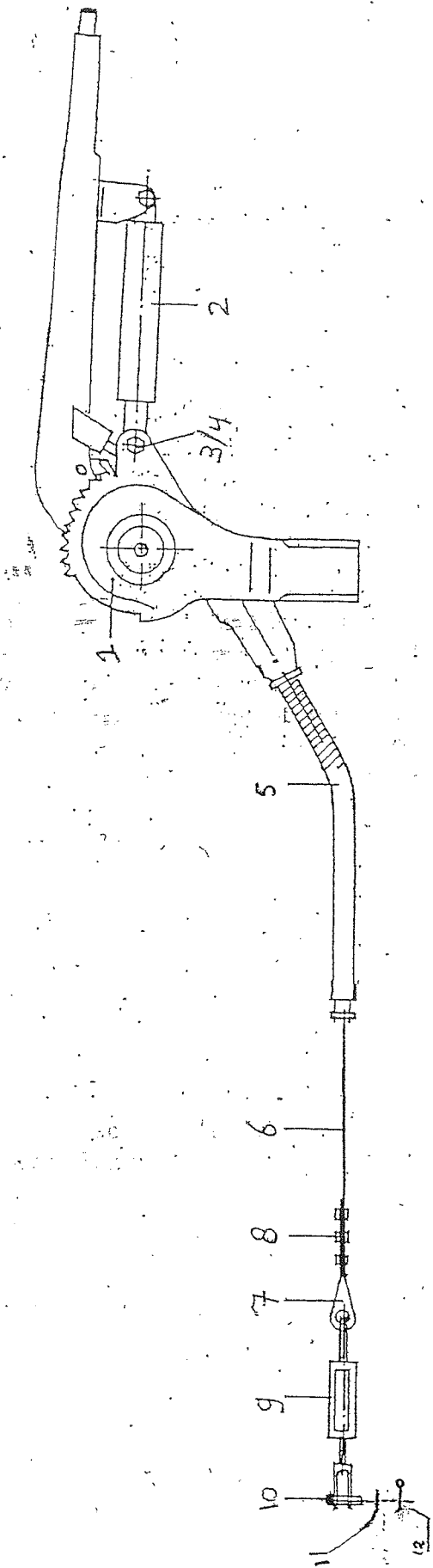
Fig.	SR-nr.	Omschrijving	Benennung	Description
1	452.1014	Steuuring met dichtring	Dichtungscheibe	Sealingring
2	401.0196	Kegellager binnen	Kegellager	Cone bearing
3	452.1017	Dichtschijf binnenlager	Dichtungscheibe	Sealingring
4	452.0306	Wielnaaf	Reifennabe	Hub
5	452.0523	Dichtschijf buitenlager	Dichtungscheibe	Sealingring
6	401.0145	Kegellager buiten	Kegellager	Cone bearing
7	452.1010	Kroonmoer M48/65B	Kronenmutter M48/65B	Nut M48/65B
9	452.0354	Naafdop	Stopfen	Protection cap
11	-	Splitpen	Split	Cotter pin
12	450.0263	Wielmoer M18x1,5	Reifenmutter M18x1,5	Wheelnut M18x1,5
14	450.0262	Wielbout M18x1,5 L=46	Reifenbolzen M18x1,5 L=46	Wheelbolt M18x1,5 L=46
	450.0836	Wielbout M18x1,5 L=64	Reifenbolzen M18x1,5 L=64	Wheelbolt M18x1,5 L=64

21 WIELAS VL/ZL (GEREMD=435.2401: DEEL VAN 955.2105)

21. RADACHSE VL/ZL (GEBREMST=435.2401: TEIL VON 955.2105)

21. WHEEL AXLE VL/ZL (BRAKED=435.2401 : PART OF 955.2105)

Fig.	SR-nr.	Omschrijving	Benennung	Description
1	452.0364	Dichtring	Dichtungscheibe	Sealingring
2	401.0196	Kegellager binnen	Kegellager	Cone bearing
3	452.1017	Dichtschijf binnenlager	Dichtungscheibe	Sealingring
4	452.0306	Wielnaaf	Reifennabe	Hub
5	452.0523	Dichtschijf buitenlager	Dichtungscheibe	Sealingring
6	401.0145	Kegellager buiten	Kegellager	Cone bearing
7	452.1010	Kroonmoer M48/65B	Kronenmutter M48/65B	Nut M48/65B
9	452.0354	Naafdop	Stopfen	Protection cap
11	-	Splitpen	Split	Cotter pin
12	450.0263	Wielmoer M18x1,5	Reifenmutter M18x1,5	Wheelnut M18x1,5
14	450.0836	Wielbout M18x1,5 L=46	Reifenbolzen M18x1,5 L=46	Wheelbolt M18x1,5 L=46
-	450.0263	Wielbout M18x1,5 L=64	Reifenbolzen M18x1,5 L=64	Wheelbolt M18x1,5 L=64
15	452.0322	Remtrommel 300x90 M18	Bremstrommel 300x90 M18	Brake drum 300x90 M18
16	452.0342	Trekveer-remas	Zugfeder	Pull spring
	452.0345	Trekveer-rembout	Zugfeder-bremsbolzen	Pull spring brake bolt
17	452.0337	Remschoen 300x90	Bremsbacken 300x90	Brake shoe 300x90
18	452.0535	Remas	Bremsachse	Brake axle
19	452.1008	Lagerbus voor remas	Lagerbüchse für Bremsachse	Bearing bush for Brake axle
20	452.0385	Remhefboom	Bremshebel	Brake lever arm
23	306.0717	Moer M24x1,5 ev.	Mutter M24x1,5 ev.	Nut M24x1,5 ev.

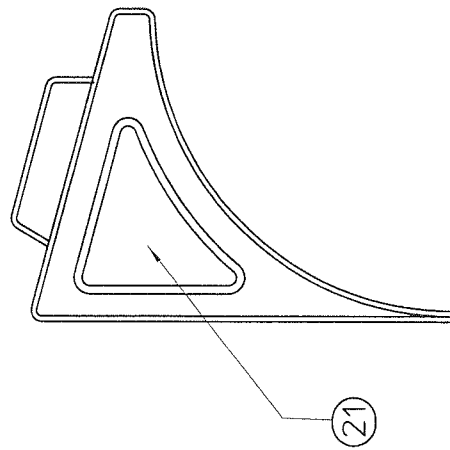
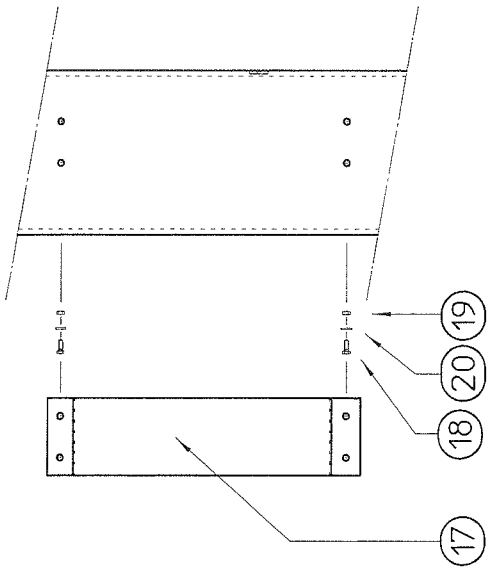
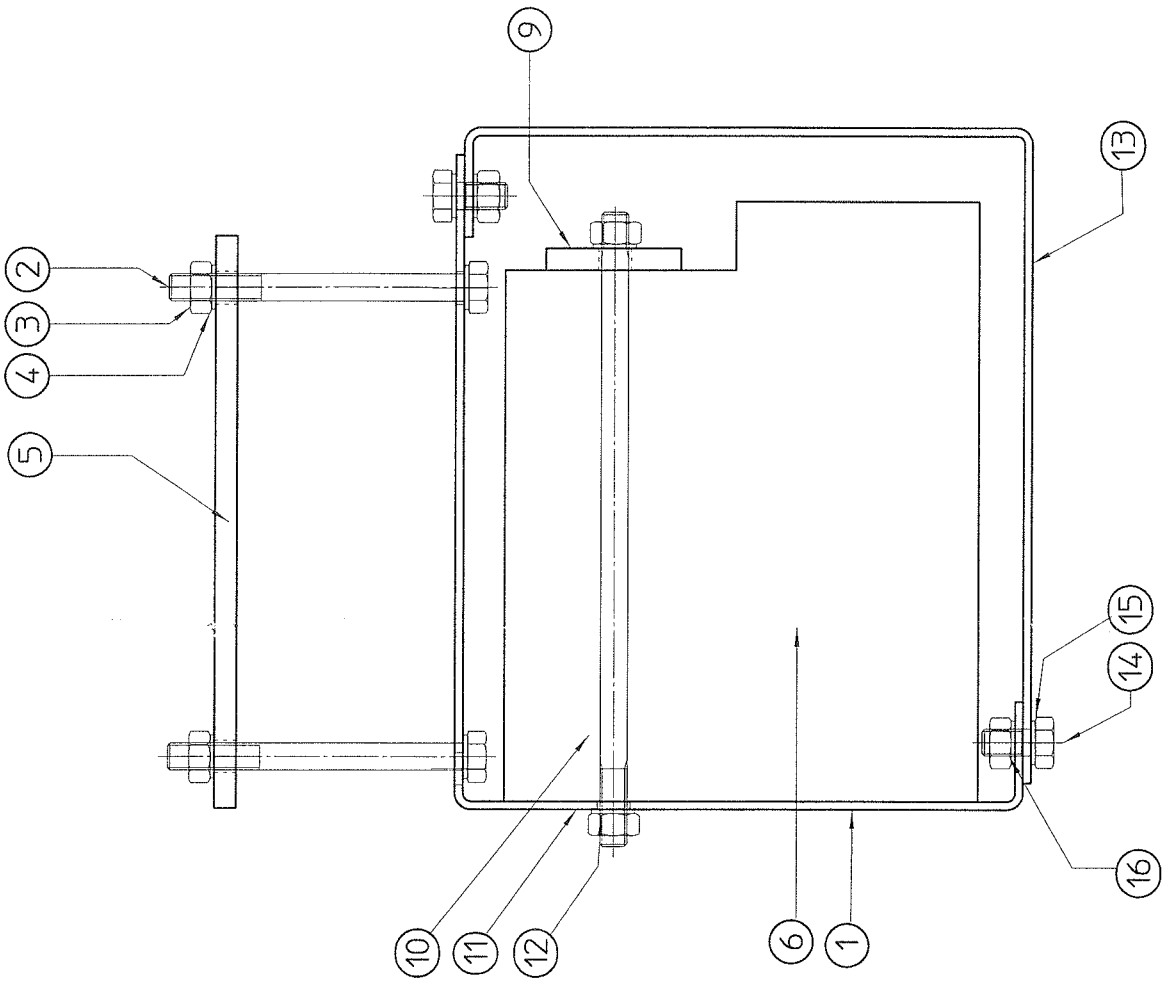


22 HANDREM VL/ZL (983.0298)

22. BREMSHEBEL VL/ZL (983.0298)

22. HANDBRAKE VL/ZL (983.0298)

Fig.	SR-nr.	Omschrijving	Benennung	Description	Aantal Anteil Number
1	462.0136	Remhefboom (incl. 2 t/m 6)	Bremshebel inkl. 2 t/m 6	Handbrake incl. 2 t/m6	1
2	450.0995	Gasveer	Gasfeder	Gas spring	1
3	301.0835	Bout M 8x30 ev.	Bolzen M8x30	Bolt M8x30	1
4	306.0312	Zelfb. moer M 8 ev.	Mutter M8	Nut M8	1
5	450.0404	Buitenkabel	Bremskabelhülle	Cable protection	1
6	462.0147	Binnenkabel	Bremskabel	Control cable	1
7	378.0102	Punkous 5/16"	Kausche 5/16"	Clamp 5/16"	1
8	378.0118	Staalkabelklem 1/4"	Klemme für Stahlkabel 1/4 "	Clamp for Steelcable 1/4 "	3
9	378.0192	Spanwartel + gaffel verz.	Nachstellstück	Adjusting piece	1
10	349.0076	Pen 14h11x40 ev.	Stift 14h11x40	Pin 14h11x40	1
11	316.0741	Sluitring A15 ev.	Scheibe A15	Plainwasher A15	1
12	375.0122	Splitpen 3x25 ev.	Splint 3x25	Cotter pin 3x25	1



23 ACCUKAST VL./ZL. (983.0609)

23. AKKUKASTEN VL./ZL (983.0609)

23. BATTERYBOX VL/ZL (983.0609)

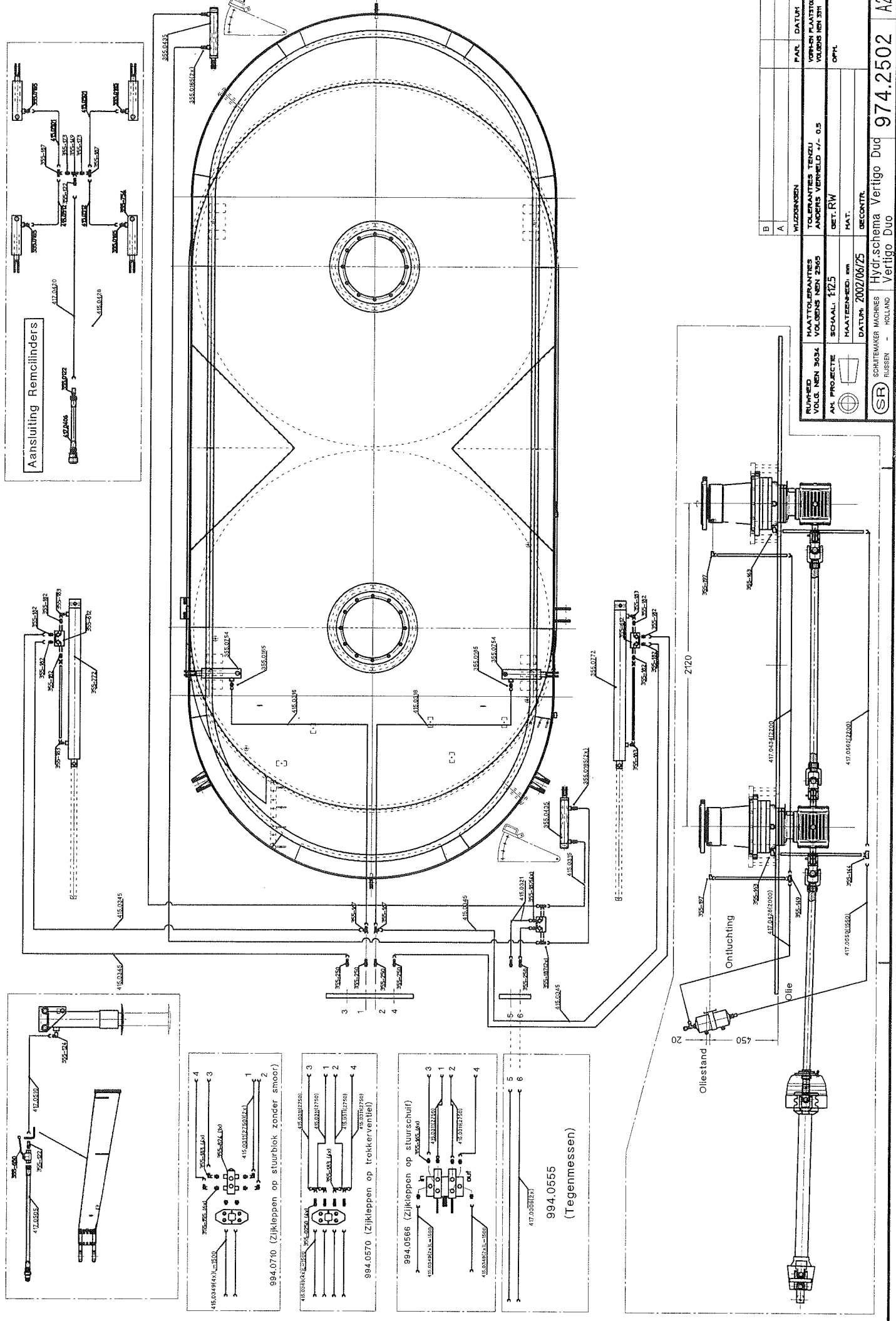
Fig.	SR-nr.	Omschrijving	Benennung	Description	Aantal Anteil Number
1	937.0435	Onderplaat Accukast	Unterplatte akkukasten	Bottomplate batterybox	1
2	301.0717	Bout M10x110 ev.	Bolzen M10x110	Bolt M10x110	4
3	316.0705	Sluitring A10,5 ev.	Scheibe A10,5	Plain washer A10,5	8
4	306.0306	Zelfb. Moer M10 ev.	Mutter M10	Nut M10	4
5	913.0641	Bevest. Strip Accukast	Bevestigungs flach akkukasten	Fastening strip batterybox	2
6	485.0001	Accu 12V-70Ah	Akku 12V-70Ah	Battery 12V-70Ah	1
7	485.0002	Accuklemset 12V-70Ah	Akkuklemmen 12V-70Ah	Batteryclips 12V-70Ah	1
8	352.0016	Voedingskabel 3,3 mtr.	Speisekabel 3,3 mtr.	Powercable 3,3 mtr.	1
9	913.0670	Bevest. Strip Accu	Bevestigungs flach Accu	Fastening strip battery	1
10	270.0048	Draadstang M10	Drahtstange M10	Screw spindle M10	47cm
11	316.0705	Sluitring A10,5 ev.	Scheibe A10,5	Plain washer A10,5	4
12	306.0306	Zelfb. Moer M10 ev.	Mutter M10	Nut M10	4
13	937.0436	Bovenplaat Accukast	Obenplatte Akkukasten	Topplate batterybox	1
14	301.0809	Tapbout M10x20 ev.	Bolzen M10x20	Bolt M10x20	4
15	316.0705	Sluitring A10,5 ev.	Scheibe A10,5	Plain washer A10,5	8
16	306.0306	Zelfb. Moer M10 ev.	Mutter M10	Nut M10	4

24 WIELBLOKKEN VL/ZL (993.0986)

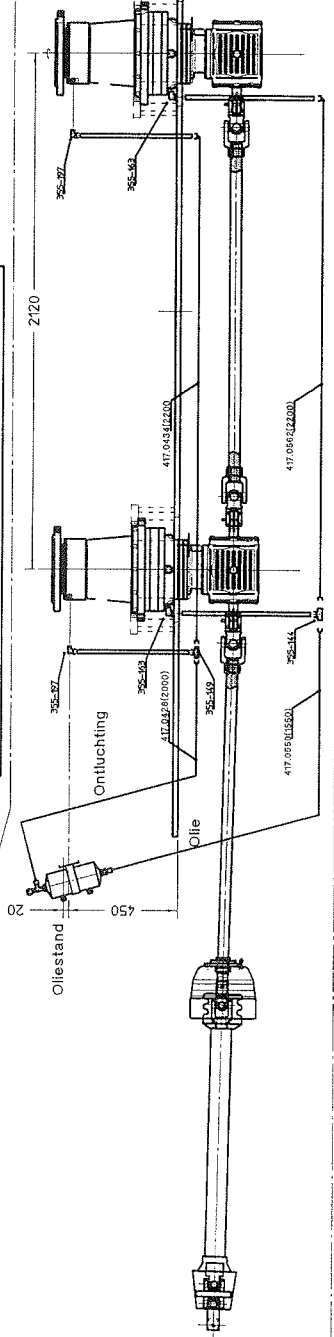
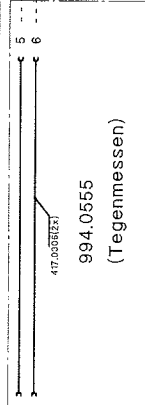
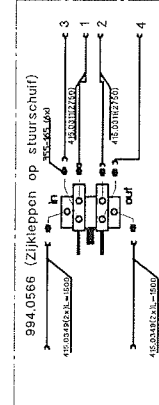
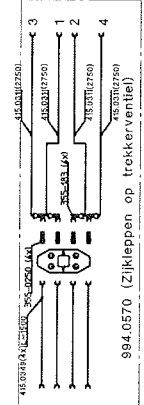
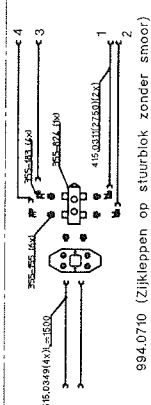
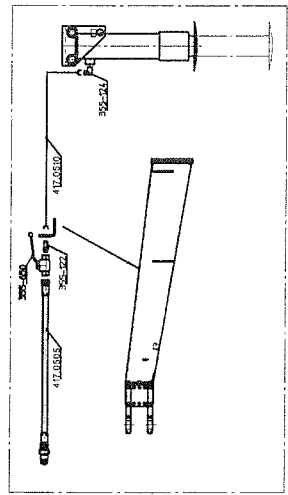
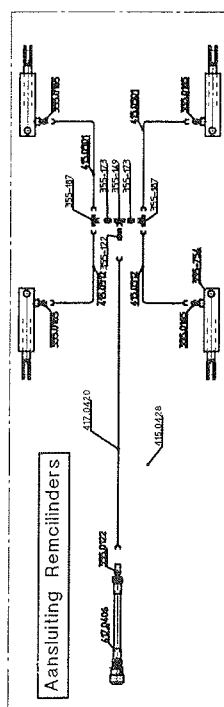
24. RADBLOCK VL/ZL (993.0986)

24. WHEELBLOCK VL/ZL (993.0986)

Fig.	SR-nr.	Omschrijving	Benennung	Description	Aantal Anteil Number
17	462.0152	Wielblokhouter 480	Radblock halter 480	Wheelblock support 480	2
18	301.0806	Tapbout M8x20 ev.	Bolzen M8x20	Bolt M8x20	8
19	306.0705	Moer M8 ev.	Mutter M8	Nut M8	8
20	316.0703	Sluitring A8,4 ev.	Scheibe A8,4	Plain washer A8,4	8
21	462.0122	Wielblok 480	Radblock 480	Wheelblock 480	2



Aansluiting Remcylinders



A		B	
WILDRINKSEN	HAATTOERANTIES	PAR.	DATUM
TOLFRANSES TENZU	VOLGENS NEN 3634		
ANDERS VERHIELD +/- 0.5			
DIET. RW	SCHAAL. 1:2.5		
MAT.	HAATTEENREID. RW		
SECONTRE	DATUM. 2002/06/25		
Schijfemakers Machines		Hydr.schemata Vertigo Dud	
RUSSEN - HOLLAND		Vertigo Duo	
		974.2502	
		A2	

25 HYDRAULISCH SCHEMA ZL. (974.2502)

25. HYDRAULIK SCHEMA ZL. (974.2502)

25. HYDRAULIC SYSTEM ZL. (974.2502)

Fig.	SR-nr.	Omschrijving	Benennung	Description	Aantal
		Steunpoot	Stützfuß	Parking Jack	
1	355.0124	Haakse koppl. CLK-12R1/2"	Rechtwinklig kopplung CLK-12R1/2"	Square coupling CLK-12R1/2"	1
2	355.0127	Rechte schotkoppl.SVL-15	Gerade kopplung.SVL15	Straight coupling.SVL-15	1
3	355.0650	Tweeweg-kogelkraan 1/2"	Zweiwege-kugelhahn 1/2"	Two-way ball valve 1/2"	1
4	355.0247	Kopp. AL15-R3/8"	Koppl.AL15-R3/8"	Coupl.AL15-R3/8"	1
5	417.0411	Hydr.slang 3/8"-2/1300	Hydr.schlauch 3/8"-2/1300	Hydr.hose 3/8"-2/1300	1
6	417.0406	Hydr.slang 3/8"-2200+st	Hydr.schlauch 3/8"-2200	Hydr.hose 3/8-2200 +st	1
7	913.0531	Bevest.strip Kraan	Befestigungsplatte f. hahn	Confirmationplate f. valve	1
		Zijkleppen	Seitenklappe	Side valve	
8	355.0722	Hydr. Cil. D30/50-850/700	Hydr. Zil. D30/50-850/700	Hydr Cil. D30/50-850/700	2
9	355.0183	Haakse kopp. EEL-10z	Rechtwinklig kopplung EEL-10z	Square coupling EEL-10z	4
10	355.0269	Pypst. RAL-10R1/4"	Rohrst.RAL-10R1/4"	Pipe fitting RAL-10R1/4"	2
11	355.0182	Rechte kopp. AL-10R1/4"	Gerade kopplung.AL-10R1/4"	Straight coupling.AL-10R1/4"	8
12	262.0041	Ndl.Hd.buis 10x1,5	Ndl.Hd.büschse 10x1,5	Ndl.Hd.bush 10x1,5	150cm
13	355.0612	Terugslagklep 1/4"	Rückflusssperre 1/4"	Back pressure valve 1/4"	2
14	415.0345	Hydr.slang 1/4"-3270	Hydr.schlauch 1/4"-3270	Hydr.hose 1/4"-3270	4
15	355.0167	L-koppeling LEL-10 ohne	L-koppl. LEL-10 ohne	L-coupl. LEL-10 ohne	2
16	355.0250	Rechte schotkoppl.SVL-10	Gerade kopplung.SVL-10	Staight coupling.SVL-10	4
17	415.0316	Hydr.slang 1/4" L=1400	Hydr.schlauch 1/4"L=1400	Hydr.hose 1/4" L=1400	2
18	355.0165	Rechte koppl.AL-10R3/8	Gerade koppl.AL-10R3/8	Straight coupl.AL-10R3/8	2
19	355.0754	Remcil.EPL25/50/265-90	Bremszil.EPL25/50/265-90	Brake-cil.EPL25/50/265-90	2
20	415.0311	Hydr.slang 1/4"-2750	Hydr.schlauch 1/4"-2750	Hydr.hose 1/4"-2750	4
		Zijkleppen op trekker (994.0570)	Seitenklappe auf Traktor (994.0570)	Side valve on Tractor (994.0570)	
21	355.0183	Haakse koppl.EEL-10z	Rechtwinklig kuppl.EEL-10z	Square coupling.EEL-10z	4
22	355.0250	Rechte koppl.SVL-10	Gerade kuppl.SVL-10	Straight coupl.SVL-10	4
23	415.0349	Hydr.slang 1/4"-1500+st	Hydr.schlauch 1/4"-1500+st	Hydr.hose 1/4"-1500+st	4
		Zijkleppen op stuurschuif (994.0566)	Seitenklappe auf Lenkschutz (994.0566)	Side valve on slide valve (994.0566)	
24	355.0621	Stuurschuif DF5	Regelventil DF5	Control unit DF5	1
25	415.0349	Hydr.slang 1/4"-1500+st	Hydr.schlauch 1/4"-1500+st	Hydr.hose 1/4"-1500+st	2
26	355.0165	Rechte koppl.AL-10R3/8	Gerade koppl.AL-10R3/8	Straight coupl.AL-10R3/8	6
		Zijkleppen op stuurschuif (994.0710)	Seitenklappe auf Lenkschutz ohne drossel (994.0710)	Side valve on slide valve without throttle (994.0710)	
27	355.0824	Stuurschuif dubbel z.	Regelventil doppel ohne	Control unit double without	1
28	355.0155	Haakse koppl.EEL-10z	Rechtwinklig kuppl.EEL	Square coupling.EEL-10z	4
29	415.0349	Hydr.slang 1/4"-1500+st	Hydr.schlauch 1/4"-1500+st	Hydr.hose 1/4"-1500+st	2
30	355.0165	Rechte koppl.AL-10R3/8	Gerade koppl.AL-10R3/8	Straight coupl.AL-10R3/8	6

Fig.	SR-nr.	Omschrijving	Benennung	Description	Aantal
		Tegenmessen (994.0555)	Gegenmesser (994.0555)	Counterknife (994.0555)	
31	355.0435	Hydr. Cil. D20/30-295/150	Hydr. Zil. D20/30-295/150	Hydr. Cil D20/30-295/150	2
32	355.0165	Rechte kopp. AL-10R3/8"	Gerade koppl. AL-10R3/8"	Straight koppl.AL-10R3/8"	4
33	415.0315	Hydr.slang 1/4"-1700	Hydr.schlauch 1/4"-1700	Hydr.hose 1/4"-1700	1
34	415.0310	Hydr.slang 1/4"-2300	Hydr.schlauch 1/4"-2300	Hydr.hose 1/4"-2300	1
35	415.0302	Hydr.slang 1/4"-10/2500	Hydr.schlauch 1/4"-10/2500	Hydr.hose 1/4"-10/2500	1
36	415.0307	Hydr.slang 1/4"-1900	Hydr.schlauch 1/4"-1900	Hydr.hose 1/4"-1900	1
37	355.0612	Terugslagklep 1/4"	Rückflusssperre 1/4"	Back pressure valve 1/4"	1
38	355.0182	Rechte kopp. AL-10R1/4"	Gerade koppl.AL-10R1/4"	Straight coupl.AL-10R1/4"	4
39	355.0187	T-koppeling TEL-10 ohne	T-koppl. TEL-10 ohne	T-coupl. TEL-10 ohne	2
40	415.0321	Hydr.slang 1/4"-1200	Hydr.schlauch 1/4"-1200	Hydr.hose 1/4"-1200	2
41	355.0250	Rechte schotkopp. SVL-10	Gerade koppl.SVL-10	Straight coupl.SVL-10	2
42	417.0306	Hydr.slang 1/4"-2200+st	Hydr.schlauch 1/4"-2200+st	Hydr.hose 1/4"-2200+st	2
		Hydr. Rem (994.2523)	Hydr. Bremse (994.2523)	Hydr. Brake (994.2523)	
43	355.0754	Remcil. EPL/25/50/265-90	Bremszil.EPL/25/50/265-90	Brakecil.EPL/25/50/265-90	1
44	355.0165	Rechte kopp. AL-10R3/8"	Gerade koppl. AL-10R3/8"	Straight koppl.AL-10R3/8"	4
45	415.0312	Hydr.slang 1/4"-450	Hydr.schlauch 1/4"-450	Hydr.hose 1/4"-450	2
46	415.0301	Hydr.slang 1/4"-650	Hydr.schlauch 1/4"-650	Hydr.hose 1/4"-450	2
47	355.0187	T-koppeling TEL-10 ohne	T-koppl. TEL-10 ohne	T-coupl. TEL-10 ohne	2
48	355.0173	Verl.koppl. KORL-12/10	Koppl. KORL-12/10	Coupl. KORL-12/10	2
49	355.0149	T-koppl. TEL-12 ohne	T-koppl. TEL-12 ohne	T-coupl. TEL-12 ohne	2
50	355.0122	Rechte schotkopp.SVL-12	Gerade kopplung.SVL-12	Staight coupling.SVL-12	2
51	417.0420	Hydr.slang 3/8"-2/3650	Hydr.schlauch 3/8"-2/3650	Hydr.hose 3/8"-2/3650	1
52	417.0406	Hydr.slang 3/8"-2200+st	Hydr.schlauch 3/8"-2200	Hydr.hose 3/8-2200 +st	1
		Smering aandrijfkasten	Schmierung Getriebe	Lubrication Gear box	
53	357.0013	Expansievat Vertigo	Expansionfaß Vert.	Expansion Tank Vert.	1
54	355.0735	Accubeugel 100-105ST	Akkualter 100-105ST	Accuclamp 100-105 ST	1
55	417.0428	Hydr.slang 3/8"-2/2000	Hydr.schlauch 3/8"-2/2000	Hydr.hose 3/8"-2/2000	1
56	355.0149	T-koppeling TEL-12 ohne	T-koppl. TEL-12 ohne	T-coupl. TEL-12 ohne	1
57	355.0197	Haakse koppl. EEL-12z	Rechtwinklig kuppl.EEL-12z	Square coupling.EEL-12z	2
58	355.0163	Haakse koppl. EEL-15z	Rechtwinklig kuppl.EEL-15z	Square coupling.EEL-15z	2
59	355.0144	T-koppeling TEL-15 ohne	T-koppl. TEL-15 ohne	T-coupl. TEL-15 ohne	1
60	417.0434	Hydr.slang 3/8"-2200	Hydr.schlauch 3/8"-2200	Hydr.hose 3/8"-2200	1
61	417.0559	Hydr.slang 1/2"-2/1550	Hydr.schlauch 1/2"-2/1550	Hydr.hose 1/2"-2/1550	1
62	417.0562	Hydr.slang 1/2"-2/2200	Hydr.schlauch 1/2"-2/2200	Hydr.hose 1/2"-2/2200	1

26 HYDRAULISCH SCHEMA VL. (974.2504)

26. HYDRAULIK SCHEMA VL. (974.2504)

26. HYDRAULIC SYSTEM VL. (974.2504)

Fig.	SR-nr.	Omschrijving	Benennung	Description	Aantal
		Steunpoot	Stützfuß	Parking Jack	
1	355.0124	Haakse koppl. CLK-12R1/2''	Rechtwinklig kopplung CLK-12R1/2''	Square coupling CLK-12R1/2''	1
2	355.0127	Rechte schotkoppl.SVL-15	Gerade kopplung.SVL15	Straight coupling.SVL-15	1
3	355.0650	Tweeweg-kogelkraan 1/2''	Zweiwege-kugelhahn 1/2''	Two-way ball valve 1/2''	1
4	355.0247	Kopp. AL15-R3/8''	Koppl.AL15-R3/8''	Coupl.AL15-R3/8''	1
5	417.0411	Hydr.slang 3/8''-2/1300	Hydr.schlauch 3/8''-2/1300	Hydr.hose 3/8''-2/1300	1
6	417.0406	Hydr.slang 3/8''-2200+st	Hydr.schlauch 3/8''-2200	Hydr.hose 3/8''-2200 +st	1
7	913.0531	Bevest.strip Kraan	Befestigungsplatte f. hahn	Confirmationplate f. valve	1
		Dosserklep regeling (994.0605)	Dosierscheibe regeling (994.0605)	Side-door control (994.0605)	
8	355.0722	Hydr. Cil. D30/50-850/700	Hydr. Zil. D30/50-850/700	Hydr. Cil. D30/50-850/700	1
9	355.0165	Rechte.koppl.AL10-R3/8''	Gerade kopplung.AL10-R3/8''	Straight coupling AL10-R3/8''	2
10	355.0183	Haakse kopp. EEL-10z	Rechtwinklig kopplung EEL-10z	Square coupling EEL-10z	2
11	355.0269	Pypst. RAL-10R1/4''	Rohrst.RAL-10R1/4''	Pipe fitting RAL-10R1/4''	1
12	355.0182	Rechte kopp. AL-10R1/4''	Gerade kopplung.AL-10R1/4''	Straight coupling.AL-10R1/4''	4
13	262.0041	Ndl.Hd.buis 10x1,5	Ndl.Hd.büsche 10x1,5	Ndl.Hd.bush 10x1,5	75cm
14	355.0612	Terugslagklep 1/4''	Rückflusssperre 1/4''	Back pressure valve 1/4''	1
15	355.0195	Wartelmoer ml-10	Mutter ml-10	Nut ml-10	1
16	415.0303	Hydr.slang 1/4''-10/3000	Hydr.schlauch 1/4''-10/3000	Hydr.hose 1/4''-10/3000	2
17	417.0512	Hydr.slang 1/2''-2/1400	Hydr.schlauch 1/2''-2/1400	Hydr.hose 1/2''-2/1400	4
18	355.0127	Rechte schotkopp.SVL-15	Gerade kopplung.SVL-15	Staight coupling.SVL-15	4
19	417.0503	Hydr.slang 1/2''-2/2250	Hydr.schlauch 1/2''-2/2250	Hydr.hose 1/2''-2/2250	2
	417.0518	Hydr.slang 1/2''-2/2500	Hydr.schlauch 1/2''-2/2500	Hydr.hose 1/2''-2/2500	2
20	355.0163	Haakse koppl. EEL-15z	Rechtwinklig kopplung EEL-15z	Square coupling EEL-15z	6
21	355.0101	Rechte koppl..AL-15R	Gerade kopplung.AL-15R	Straight coupling AL-15R	6
22	355.0688	4-weg kogelkraan TA40/4	Vierwege-kugelhahn TA40/4	Four-way ball valve TA40/4	2
23	355.0152	Pijpst. RAL 15	Rohrst.RAL 15	Pipe fitting RAL 15	1
24	355.0101	Rechte koppl. AL-15R	Gerade kopplung.AL-15R	Straight coupling AL-15R	1
25	417.0522	Hydr.slang 1/2''-500	Hydr.schlauch 1/2''-500	Hydr.hose 1/2''-500	2
26	355.0101	Rechte koppl. AL-15R	Gerade kopplung.AL-15R	Straight coupling AL-15R	2
27	355.0183	Haakse koppl. EEL-10z	Rechtwinklig kopplung EEL-10z	Square coupling EEL-10z	2
28	355.0064	Stuurblok 2V-1R	Regelventil 2V-1R	Control Unit 2V-1R	1
29	364.0015	Dichtring 21.5x28.7x2.5	-	-	1
30	417.0515	Hydr.slang 1/2''-2200+s	Hydr.schlauch 1/2''-2200+s	Hydr.hose 1/2''-2200+st	2

		<i>Tegenmessen (994.0555)</i>	<i>Gegenmesser (994.0555)</i>	<i>Counterknive (994.0555)</i>	
31	355.0435	Hydr. Cil. D20/30-295/150	Hydr. Zil. D20/30-295/150	Hydr.Cil D20/30-295/150	2
32	355.0165	Rechte kopp. AL-10R3/8"	Gerade koppl. AL-10R3/8"	Straight koppl.AL-10R3/8"	4
33	415.0315	Hydr.slang 1/4"-1700	Hydr.schlauch 1/4"-1700	Hydr.hose 1/4"-1700	1
34	415.0310	Hydr.slang 1/4"-2300	Hydr.schlauch 1/4"-2300	Hydr.hose 1/4"-2300	1
35	415.0302	Hydr.slang 1/4"-10/2500	Hydr.schlauch 1/4"-10/2500	Hydr.hose 1/4"-10/2500	1
36	415.0307	Hydr.slang 1/4"-1900	Hydr.schlauch 1/4"-1900	Hydr.hose 1/4"-1900	1
37	355.0612	Terugslagklep 1/4"	Rückflusssperre 1/4"	Back pressure valve 1/4"	1
38	355.0182	Rechte kopp. AL-10R1/4"	Gerade koppl.AL-10R1/4"	Straight coupl.AL-10R1/4"	4
39	355.0187	T-koppeling TEL-10 ohne	T-koppl. TEL-10 ohne	T-coupl. TEL-10 ohne	2
40	415.0321	Hydr.slang 1/4"-1200	Hydr.schlauch 1/4"-1200	Hydr.hose 1/4"-1200	2
41	355.0250	Rechte schotkopp. SVL-10	Gerade koppl.SVL-10	Straight coupl.SVL-10	2
42	417.0306	Hydr.slang 1/4"-2200+st	Hydr.schlauch 1/4"-2200+st	Hydr.hose 1/4"-2200+st	2
		<i>Hydr. Rem (994.2523)</i>	<i>Hydr. Bremse (994.2523)</i>	<i>Hydr. Brake (994.2523)</i>	
43	355.0754	Remcil. EPL/25/50/265-90	Bremszil.EPL/25/50/265-90	Brakecil.EPL/25/50/265-90	1
44	355.0165	Rechte kopp. AL-10R3/8"	Gerade koppl. AL-10R3/8"	Straight koppl.AL-10R3/8"	4
45	415.0312	Hydr.slang 1/4"-450	Hydr.schlauch 1/4"-450	Hydr.hose 1/4"-450	2
46	415.0301	Hydr.slang 1/4"-650	Hydr.schlauch 1/4"-650	Hydr.hose 1/4"-450	2
47	355.0187	T-koppeling TEL-10 ohne	T-koppl. TEL-10 ohne	T-coupl. TEL-10 ohne	2
48	355.0173	Verl.koppl. KORL-12/10	Koppl. KORL-12/10	Coupl. KORL-12/10	2
49	355.0149	T-koppl. TEL-12 ohne	T-koppl. TEL-12 ohne	T-coupl. TEL-12 ohne	2
50	355.0122	Rechte schotkopp.SVL-12	Gerade kopplung.SVL-12	Staight coupling.SVL-12	2
51	417.0420	Hydr.slang 3/8"-2/3650	Hydr.schlauch 3/8"-2/3650	Hydr.hose 3/8"-2/3650	1
52	417.0406	Hydr.slang 3/8"-2200+st	Hydr.schlauch 3/8"-2200	Hydr.hose 3/8"-2200 +st	1
		<i>Smering aandrijfkasten</i>	<i>Schmierung Getriebe</i>	<i>Lubrication Gear box</i>	
53	357.0013	Expansievat Vertigo	Expansionfaß Vert.	Expansion Tank Vert.	1
54	355.0735	Accubeugel 100-105ST	Akkuhalter 100-105ST	Accuclamp 100-105 ST	1
55	417.0428	Hydr.slang 3/8"-2/2000	Hydr.schlauch 3/8"-2/2000	Hydr.hose 3/8"-2/2000	1
56	355.0149	T-koppeling TEL-12 ohne	T-koppl. TEL-12 ohne	T-coupl. TEL-12 ohne	1
57	355.0197	Haakse koppl. EEL-12z	Rechtwinklig kuppl.EEL-12z	Square coupling.EEL-12z	2
58	355.0163	Haakse koppl. EEL-15z	Rechtwinklig kuppl.EEL-15z	Square coupling.EEL-15z	2
59	355.0144	T-koppeling TEL-15 ohne	T-koppl. TEL-15 ohne	T-coupl. TEL-15 ohne	1
60	417.0434	Hydr.slang 3/8"-2200	Hydr.schlauch 3/8"-2200	Hydr.hose 3/8"-2200	1
61	417.0559	Hydr.slang 1/2"-2/1550	Hydr.schlauch 1/2"-2/1550	Hydr.hose 1/2"-2/1550	1
62	417.0562	Hydr.slang 1/2"-2/2200	Hydr.schlauch 1/2"-2/2200	Hydr.hose 1/2"-2/2200	1